

CELLBOX Wandaggregate Kühlung (KW) und Tiefkühlung (TW) – R452a**für Frischhalte-, Kühl- und Tiefkühlzellen**

Die CELLBOX- BLOCKSYSTEME bestehen aus einer steckerfertigen Verflüssigungseinheit, einem Verdampfer und einer elektronischen Temperatursteuerung. Sie stellen eine einfache Lösung für eine Vielzahl von Anwendungen im Kältebereich dar. Sie sind in verschiedenen Ausführungen erhältlich und überzeugen durch die Zuverlässigkeit, die wir aufgrund einer akkuraten Auswahl der Komponenten, einer strengsten Produktions- und Qualitätskontrolle sowie unserer langjährigen Erfahrung im Kältebereich garantieren können.

ALLGEMEINE TECHNISCHE MERKMALE

- **Kältemittel: R452a**
- Selbsttragendes Gehäuse aus verzinktem Blech, pulverbeschichtet
- Elektronische Steuerung mit Temperaturanzeige, die durch einen als Zubehör erhältlichen Schnittstellenwandler den Anschluss an ein Überwachungs- und Fernwartungssystem ermöglicht
- Hermetischer Verdichter mit thermischem Wicklungsschutz
- CE - Zulassung
- Betriebsbedingungen: + 5 / + 43° C
- Winterregelung optional
- Luftgekühlte Kondensatoren, wassergekühlte Kondensatoren auf Anfrage
- Expansion mit Kapillarrohr oder Expansionsventil
- Automatische Abtauung über Regler programmierbar
- Kondenswasserablauf direkt in Tauwasserverdunstungsschale
- Wärmetauscher mit Kupferrohren und Aluminiumlamellen
- Schutzart IP 23

CELLBOX-Wandaggregate R452a

CELLBOX KW-WANDAGGREGATE für Kühlung – R452a

- 5 / + 5 °C

Kompaktes steckerfertiges Kälteaggregat zur Wandmontage mit Kältemittel: R452a
Huckepackgeräte, Ausführung auf Wunsch auch als Einschubgeräte

Standardausstattung :

- Elektronischer Kühlstellenregler
- Schalter ON / OFF + Lichtschalter
- Netzkabel 2,5 m mit Stecker; Absicherung bauseits
- Anschlusskabel 2,5 m für Türkontaktschalter
- Beleuchtung mit 2,5 m Kabel
- Verdunstungsschale für Tauwasser beheizt
- Hochdruckschalter
- geeignet bis 43°C Umgebungstemperatur

Abbildungen und Einbaumaße siehe Seite 6 – 7

Typ	CELLBOX KW 100			CELLBOX KW 200			CELLBOX KW 300			CELLBOX KW 400		
Bauform (siehe Zeichnung)	A			A			B			B		
Elektrische Werte												
Spannung Volt/Ph/Hz	230 / 1 / 50			230 / 1 / 50			230 / 1 / 50			400 / 3 / 50		
Leistungsaufnahme W	829			1083			1200			1286		
Stromaufnahme A	5,2			5,3			5,8			3,0		
Verdichter												
Typ / Leistung W	Vollherm. – 370			Vollherm. – 735			Vollherm. - 826			Vollherm. – 919		
Verflüssiger												
Lüfter (Durchmesser) mm	1 x 254			1 x 254			1 x 300			1 x 300		
Luftmenge m³ / h	683			657			1270			1206		
Verdampfer												
Lüfter (Durchmesser) mm	1 x 200			1 x 200			2 x 200			2 x 200		
Luftmenge m³ / h	570			500			1030			900		
Luft-Ausbreitung m	5			5			5			5		
Expansion	Kapillarrohr			Kapillarrohr			Kapillarrohr			Kapillarrohr		
Art der Abtauerung	Heißgas			Heißgas			Heißgas			Heißgas		
Gewicht netto / brutto	49 / 62 kg			61 / 74 kg			76 / 101 kg			77 / 102 kg		
Schalldruckpegel ¹⁾ db(A)	34			42,2			44,2			44,4		
Kälteleistung W												
Kühlraumtemperatur °C	+5	0	-5	+5	0	-5	+5	0	-5	+5	0	-5
Bei +32° C Außentemp.	1107	975	851	1621	1420	1229	2260	1960	1678	2604	2234	1890
Bei +43° C Außentemp.	936	826	716	1390	1209	1041	1922	1664	1422	2209	1894	1597
Raumvolumen m³	Alle Angaben beziehen sich auf Dämmstärke PUR 80 mm											
Kühlraumtemperatur °C	+5	0	-5	+5	0	-5	+5	0	-5	+5	0	-5
Bei +32° C Außentemp.	9,1	6,0	4,0	16,0	11,1	7,4	23,9	16,4	10,6	29,1	19,8	12,6
Bei +43° C Außentemp.	6,0	4,2	3,3	10,8	7,1	6,2	17,7	11,3	8,7	21,8	13,6	10,4

Zubehör für die Aggregate:

- | | | | |
|--|----------------|----------------------------------|----------------|
| - Wassergekühlter Kondensator | Preise | - Ölsumpfheizung | Preise |
| - Winterregelung komplett bestehend aus: ²⁾ | | - Niederdruckschalter | |
| • Pressostatischer Drehzahlregler | auf | - Paneel für Stopferanwendung | auf |
| • Ölsumpfheizung | Anfrage | - Montageöffnung bzw. Aussparung | Anfrage |
| • Niederdruckschalter | | | |

¹⁾ Gemessen in 10 m Abstand bei Nennleistung in Einbaulage. Je nach räumlichen Gegebenheiten und Einbaulage können die erreichten Werte abweichen.

²⁾ Winterregelung notwendig beim Einsatz < +5°C Außentemperatur. Bei Montage im Freien ist das Aggregat zu überdachen.

CELLBOX-Wandaggregate R452a

CELLBOX KW-WANDAGGREGATE für Kühlung – R452a

- 5 / + 5 °C

Kompaktes steckerfertiges Kälteaggregat zur Wandmontage mit Kältemittel: R452a
Huckepackgeräte, Ausführung auf Wunsch auch als Einschubgeräte

Standardausstattung :

- Elektronischer Kühlstellenregler
- Schalter ON / OFF + Lichtschalter
- Netzkabel 2,5 m mit Stecker; Absicherung bauseits
- Anschlusskabel 2,5 m für Türkontaktschalter
- Beleuchtung mit 2,5 m Kabel
- Verdunstungsschale für Tauwasser beheizt
- Hochdruckschalter
- geeignet bis 43°C Umgebungstemperatur

Abbildungen und Einbaumaße siehe Seite 7 – 8

Typ	CELLBOX KW 500			CELLBOX KW 600			CELLBOX KW 700		
Form	B			C			C		
Elektrische Werte									
Spannung Volt/Ph/Hz	400 / 3 / 50			400 / 3 / 50			400 / 3 / 50		
Leistungsaufnahme W	1504			1540			1915		
Stromaufnahme A	3,8			4,0			4,5		
Verdichter									
Typ / Leistung W	Vollherm. - 1100			Vollherm. - 1470			Vollherm.- 2200		
Verflüssiger									
Lüfter (Durchmesser) mm	1 x 300			1 x 350			1 x 350		
Luftmenge m³ / h	1206			2116			2035		
Verdampfer									
Lüfter (Durchmesser) mm	2 x 200			1 x 350			1 x 350		
Luftmenge m³ / h	900			2050			1740		
Luft-Ausbreitung m	5			8			8		
Expansion	Kapillarrohr			Kapillarrohr			Kapillarrohr		
Art der Abtauung	Heißgas			Heißgas			Heißgas		
Gewicht netto / brutto	83 / 108 kg			97 / 129 kg			122 / 154 kg		
Schalldruckpegel¹⁾ db(A)	44,7			44,3			44,6		
Kälteleistung W									
Kühlraumtemperatur °C	+5	0	-5	+5	0	-5	+5	0	-5
Bei +32° C Außentemp.	2906	2527	2166	3541	2995	2562	3931	3389	2870
Bei +43° C Außentemp.	2440	2116	1810	2865	2475	2106	3226	2767	2324
Raumvolumen m³	Alle Angaben beziehen sich auf Dämmstärke PUR 80 mm								
Kühlraumtemperatur °C	+5	0	-5	+5	0	-5	+5	0	-5
Bei +32° C Außentemp.	34,2	23,9	15,4	42,1	31,1	20,2	49,1	37,6	24,7
Bei +43° C Außentemp.	25,2	16,0	12,4	31,3	19,8	15,2	36,1	22,6	16,7

Zubehör für die Aggregate:

- | | | | |
|--|----------------|----------------------------------|----------------|
| - Wassergekühlter Kondensator | Preise | - Ölsumpfheizung | Preise |
| - Winterregelung komplett bestehend aus: ²⁾ | | - Niedersdruckschalter | |
| • Pressostatischer Drehzahlregler | auf | - Paneel für Stopferanwendung | auf |
| • Ölsumpfheizung | Anfrage | - Montageöffnung bzw. Aussparung | Anfrage |
| • Niedersdruckschalter | | | |

¹⁾ Gemessen in 10 m Abstand bei Nennleistung in Einbaulage. Je nach räumlichen Gegebenheiten und Einbaulage können die erreichten Werte abweichen.

²⁾ Winterregelung notwendig beim Einsatz < +5°C Außentemperatur. Bei Montage im Freien ist das Aggregat zu überdachen.

CELLBOX-Wandaggregate R452a

CELLBOX TW-WANDAGGREGATE für Tiefkühlung – R452a

- 15 / -25 °C

Kompaktes steckerfertiges Kälteaggregat zur Wandmontage mit Kältemittel: R452a
Huckepackgeräte, Ausführung auf Wunsch auch als Einschubgeräte

Standardausstattung :

- Elektronischer Kühlstellenregler
- Schalter ON / OFF + Lichtschalter
- Netzkabel 2,5 m mit Stecker; Absicherung bauseits
- Anschlusskabel 2,5 m für Türkontaktschalter
- Beleuchtung mit 2,5 m Kabel
- Verdunstungsschale für Tauwasser beheizt
- Hochdruckschalter
- Anschlusskabel 2,5 m für Türrahmenheizung
- geeignet bis 43°C Umgebungstemperatur

Abbildungen und Einbaumaße siehe Seite 6 – 7

Typ	CELLBOX TW 100			CELLBOX TW 200			CELLBOX TW 300		
Form	A			B			B		
Elektrische Werte									
Spannung Volt/Ph/Hz	230 / 1 / 50			230 / 1 / 50			400 / 3 / 50		
Leistungsaufnahme W	999			1061			1422		
Stromaufnahme A	5,4			5,6			3,2		
Verdichter									
Typ / Leistung W	Vollherm. - 1100			Vollherm. - 1121			Vollherm.- 1723		
Verflüssiger									
Lüfter (Durchmesser) mm	1 x 254			1 x 300			1 x 300		
Luftmenge m³ / h	657			1270			1206		
Verdampfer									
Lüfter (Durchmesser) mm	1 x 200			2 x 200			2 x 200		
Luftmenge m³ / h	500			1030			900		
Luft-Ausbreitung m	5			5			5		
Expansion	Expansionsventil			Expansionsventil			Expansionsventil		
Art der Abtauerung	Heißgas			Heißgas			Heißgas		
Gewicht netto / brutto	60 / 73 kg			79 / 104 kg			91 / 116 kg		
Schalldruckpegel¹⁾ db(A)	42,6			44,4			45,0		
Kälteleistung W									
Kühlraumtemperatur °C	-15	-20	-25	-15	-20	-25	-15	-20	-25
Bei +32° C Außentemp.	1137	953	780	1523	1265	1026	1910	1577	1269
Bei +43° C Außentemp.	967	802	646	1257	1036	829	1618	1318	1039
Raumvolumen m³ Alle Angaben beziehen sich auf Dämmstärke PUR 100 mm									
Kühlraumtemperatur °C	-15	-20	-25	-15	-20	-25	-15	-20	-25
Bei +32° C Außentemp.	10,8	6,1	3,7	21,7	11,1	6,0	25,8	16,3	9,5
Bei +43° C Außentemp.	6,9	4,3	2,7	14,1	7,3	5,1	17,1	9,7	6,0

Zubehör für die Aggregate:

- | | | | |
|--|----------------|----------------------------------|----------------|
| - Wassergekühlter Kondensator | Preise | - Ölsumpfheizung | Preise |
| - Winterregelung komplett bestehend aus: ²⁾ | | - Niederdruckschalter | |
| • Pressostatischer Drehzahlregler | auf | - Paneel für Stopferanwendung | auf |
| • Ölsumpfheizung | | - Montageöffnung bzw. Aussparung | |
| • Niederdruckschalter | Anfrage | | Anfrage |

¹⁾ Gemessen in 10 m Abstand bei Nennleistung in Einbaulage. Je nach räumlichen Gegebenheiten und Einbaulage können die erreichten Werte abweichen.

²⁾ Winterregelung notwendig beim Einsatz < +5°C Außentemperatur. Bei Montage im Freien ist das Aggregat zu überdachen.

CELLBOX-Wandaggregate R452a

CELLBOX TW-WANDAGGREGATE für Tiefkühlung – R452a

- 15 / -25 °C

Kompaktes steckerfertiges Kälteaggregat zur Wandmontage mit Kältemittel: R452a
Huckepackgeräte, Ausführung auf Wunsch auch als Einschubgeräte

Standardausstattung :

- Elektronischer Kühlstellenregler
- Schalter ON / OFF + Lichtschalter
- Netzkabel 2,5 m mit Stecker; Absicherung bauseits
- Anschlusskabel 2,5 m für Türkontaktschalter
- Beleuchtung mit 2,5 m Kabel
- Verdunstungsschale für Tauwasser beheizt
- Hochdruckschalter
- Anschlusskabel 2,5 m für Türrahmenheizung
- geeignet bis 43°C Umgebungstemperatur

Abbildungen und Einbaumaße siehe Seite 8 – 9

Typ	CELLBOX TW 400			CELLBOX TW 500			CELLBOX TW 600		
Form	C			C			D		
Elektrische Werte									
Spannung Volt/Ph/Hz	400 / 3 / 50			400 / 3 / 50			400 / 3 / 50		
Leistungsaufnahme W	1458			1777			2456		
Stromaufnahme A	3,5			4,2			5,6		
Verdichter									
Typ / Leistung W	Vollherm. - 1470			Vollherm. - 2200			Vollherm. - 2940		
Verflüssiger									
Lüfter (Durchmesser) mm	1 x 350			1 x 350			2 x 300		
Luftmenge m ³ / h	2116			2035			1900		
Verdampfer									
Lüfter (Durchmesser) mm	1 x 350			1 x 350			2 x 315		
Luftmenge m ³ / h	2050			1740			3109		
Luft-Ausbreitung m	8			8			9		
Expansion	Expansionsventil			Expansionsventil			Expansionsventil		
Art der Abtauung	Heißgas			Heißgas			Heißgas		
Gewicht netto / brutto	111 / 143 kg			125 / 157 kg			142 / 181 kg		
Schalldruckpegel¹⁾ db(A)	44,6			46,3			44,5		
Kälteleistung W									
Kühlraumtemperatur °C	-15	-20	-25	-15	-20	-25	-15	-20	-25
Bei +32° C Außentemp.	2314	1914	1543	2846	2343	1879	3633	2939	2309
Bei +43° C Außentemp.	1938	1578	1243	2377	1936	1529	2991	2397	1854
Raumvolumen m³	Alle Angaben beziehen sich auf Dämmstärke PUR 100 mm								
Kühlraumtemperatur °C	-15	-20	-25	-15	-20	-25	-15	-20	-25
Bei +32° C Außentemp.	31,8	19,4	11,1	50,5	29,2	15,9	55,7	42,9	28,7
Bei +43° C Außentemp.	22,6	16,4	7,3	35,0	27,0	11,8	40,3	30,8	20,2

Zubehör für die Aggregate:

- | | | | |
|--|----------------|----------------------------------|----------------|
| - Wassergekühlter Kondensator | Preise | - Ölsumpfheizung | Preise |
| - Winterregelung komplett bestehend aus: ²⁾ | | - Niedersdruckschalter | |
| • Pressostatischer Drehzahlregler | auf | - Panel für Stopferanwendung | auf |
| • Ölsumpfheizung | Anfrage | - Montageöffnung bzw. Aussparung | Anfrage |
| • Niedersdruckschalter | | | |

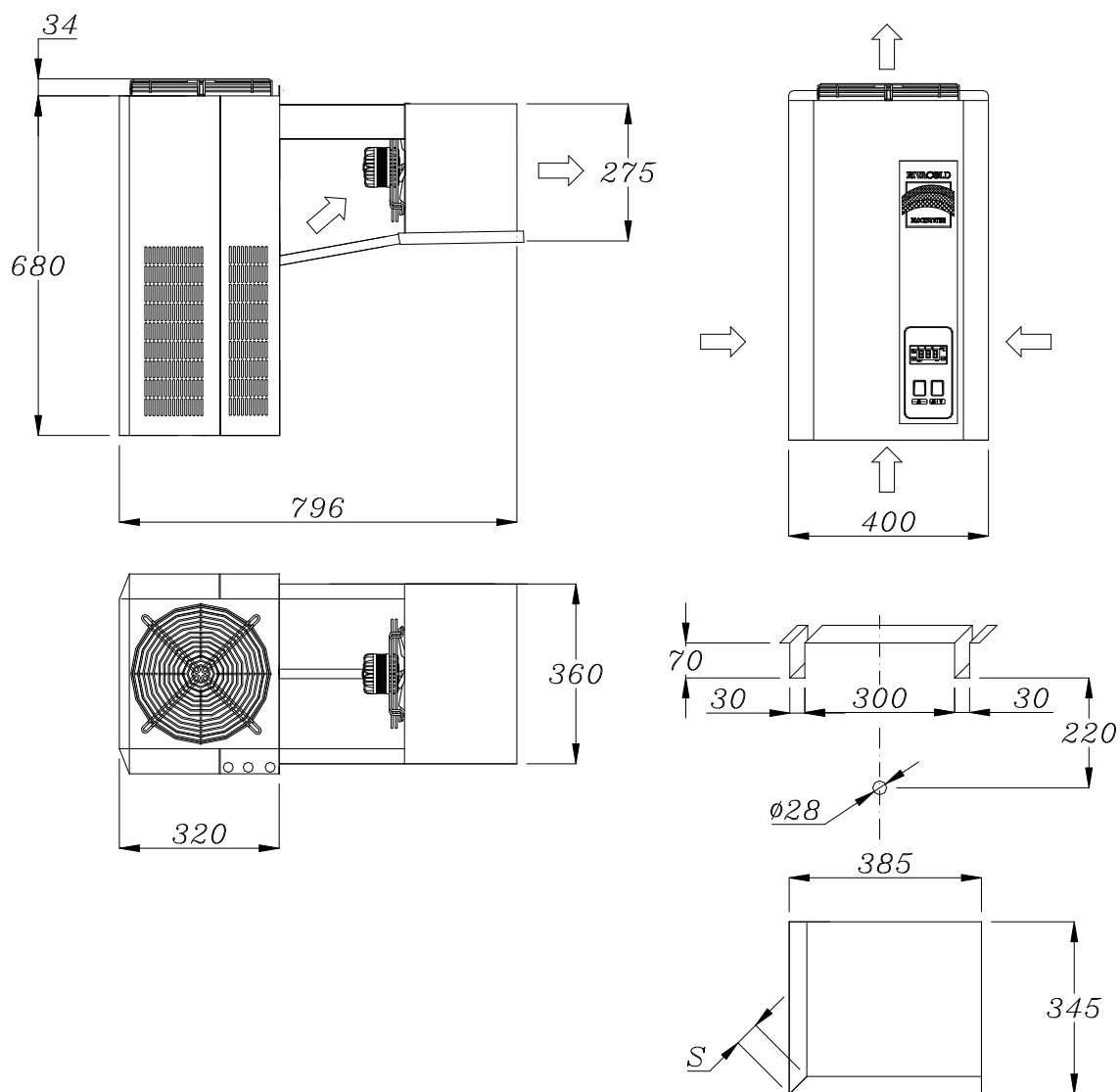
¹⁾ Gemessen in 10 m Abstand bei Nennleistung in Einbaulage. Je nach räumlichen Gegebenheiten und Einbaulage können die erreichten Werte abweichen.

²⁾ Winterregelung notwendig beim Einsatz < +5°C Außentemperatur. Bei Montage im Freien ist das Aggregat zu überdachen.

CELLBOX-Wandaggregate R452a

CELLBOX Wandaggregate (R452a) – Abbildungen und Einbaumaße

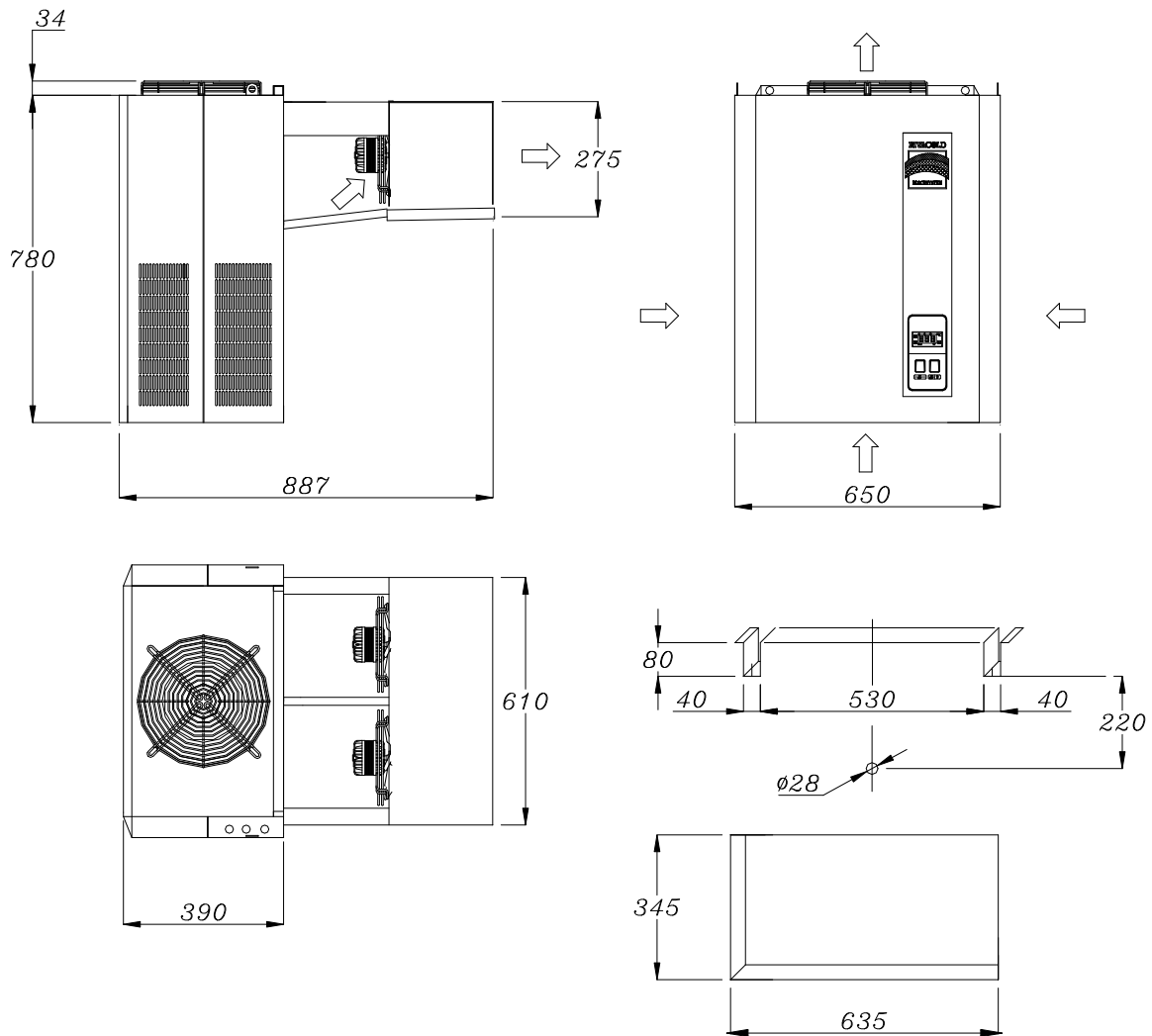
FORM A Verpackungsmaße B x L x H: 870 x 485 x 895 mm.



CELLBOX-Wandaggregate R452a

CELLBOX Wandaggregate (R452a) – Abbildungen und Einbaumaße

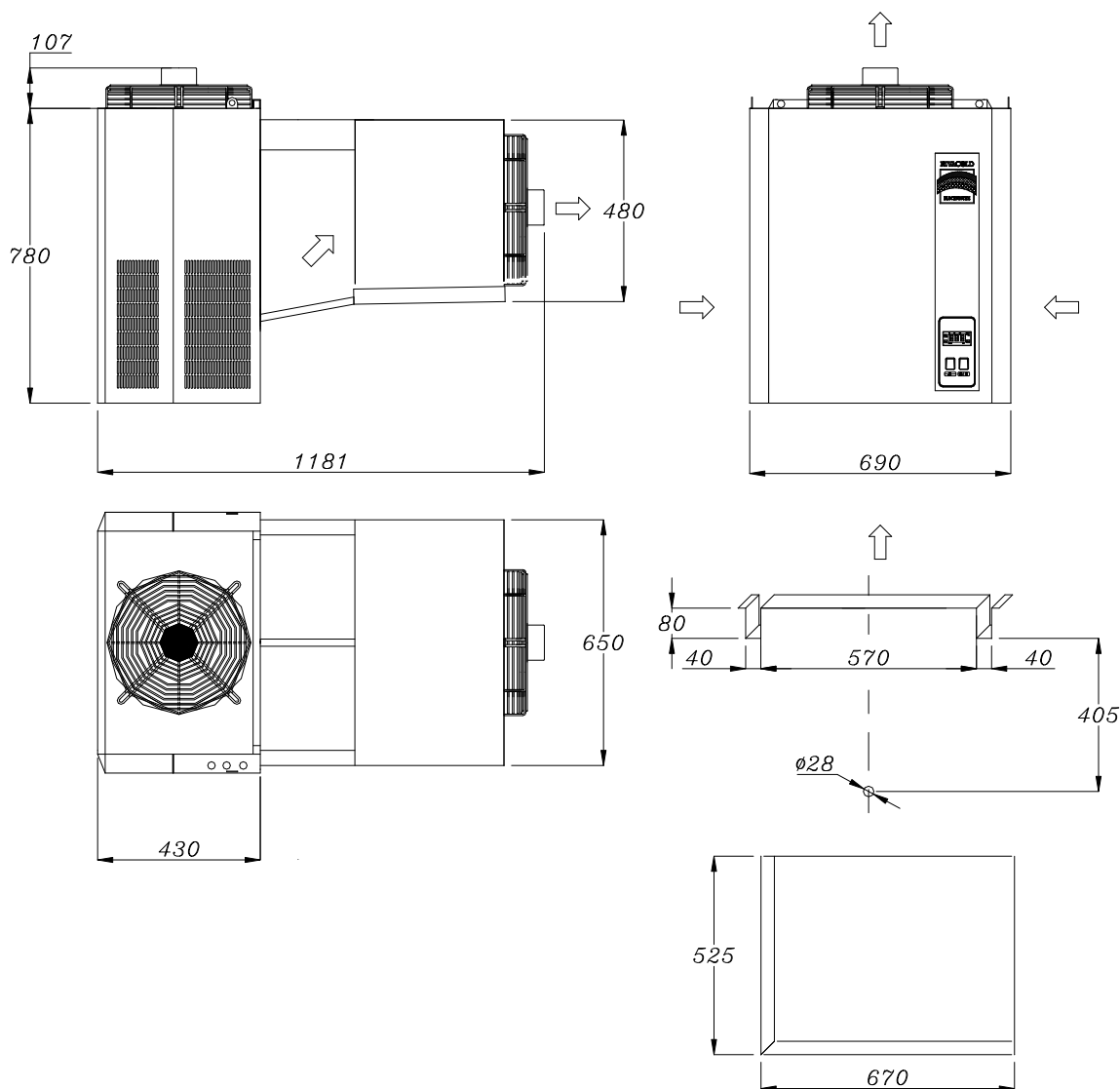
FORM B Verpackungsmaße B x L x H: 785 x 1020 x 1025 mm.



CELLBOX-Wandaggregate R452a

CELLBOX Wandaggregate (R452a) – Abbildungen und Einbaumaße

FORM C Verpackungsmaße B x L x H: 835 x 1330 x 1065 mm.



CELLBOX-Wandaggregate R452a

CELLBOX Wandaggregate (R452a) – Abbildungen und Einbaumaße

FORM D Verpackungsmaße B x L x H: 1200 x 1192 x 980 mm.

