

CELLBOX Wandaggregate Kühlung (KW) und Tiefkühlung (TW) - Propan**für Frischhalte-, Kühl- und Tiefkühlzelle**

Die CELLBOX- BLOCKSYSTEME bestehen aus einer steckerfertigen Verflüssigungseinheit, einem Verdampfer und einer elektronischen Temperatursteuerung. Sie stellen eine einfache Lösung für eine Vielzahl von Anwendungen im Kältebereich dar. Sie sind in verschiedenen Ausführungen erhältlich und überzeugen durch die Zuverlässigkeit, die wir aufgrund einer akkuraten Auswahl der Komponenten, einer strengsten Produktions- und Qualitätskontrolle sowie unserer langjährigen Erfahrung im Kältebereich garantieren können.

ALLGEMEINE TECHNISCHE MERKMALE

- **Natürliches (halogenfreies) Kältemittel: R290 (Propan)**
- Energieeinsparung durch thermostatische Expansionsventile, Drucktransmitter und EC-Lüftermotoren
- Kältefüllmengen <150g pro Kältekreislauf (keine zusätzliche Sicherheitseinrichtung erforderlich)
- Besonders umweltfreundlich (-44% Emissionen im Vergleich mit anderen Geräten)
- Elektronische Steuerung
 - Funktionen: Smart Defrost und Leak Detector
 - Bluetooth-Konnektivität
 - App-Steuerung (Remote-Control)
 - LED-Display und Tastatur mit Hintergrundbeleuchtung
- Hermetischer Verdichter mit thermischem Motorschutz
- Luftgekühlte Kondensatoren mit niedrigem Geräuschpegel
- Betriebsbedingungen: + 5 / + 43° C
- Selbsttragendes Gehäuse aus verzinktem Blech, pulverbeschichtet
- CE - Zulassung
- Kondenswasserablauf direkt in Tauwasserverdunstungsschale
- Wärmetauscher mit Kupferrohren und Aluminiumlamellen

CELLBOX-Wandaggregate R290

CELLBOX KW - WANDAGGREGATE für Kühlung (Propan)

- 5 / + 5 °C

Kompaktes steckerfertiges Kälteaggregat zur Wandmontage mit Kältemittel: R290 (Propan)
Huckepackgeräte, Ausführung auf Wunsch auch als Einschubgeräte

Standardausstattung :

- Digitale Steuerung (LED-Display/Tastatur; App)
- Schalter ON / OFF + Lichtschalter
- Stromversorgungskabel (2,5m) mit CEE Stecker (16A/32A) – Absicherung bauseits
- Türmikroschalter mit Kabel (2,5m)
- LED-Zellenleuchte mit Kabel (5m)
- Verdunstungsschale für Tauwasser beheizt
- Sicherheitsdruckschalter auf Hochdruckseite (Hoch- / Niederdrucksonden)
- geeignet bis 43°C Umgebungstemperatur

Abbildungen und Einbaumaße siehe Seite 6 – 7

Typ	CELLBOX KW050-R290 B			CELLBOX KW100-R290 B			CELLBOX KW200-R290 B			CELLBOX KW300-R290 B			CELLBOX KW400-R290 B		
Bauform (siehe Zeichnung)	A			A			A			B			B		
Elektrische Werte															
Spannung Volt/Ph/Hz	230 / 1 / 50			230 / 1 / 50			230 / 1 / 50			230 / 1 / 50			230 / 1 / 50		
Leistungsaufnahme W	360			540			780			990			1200		
Stromaufnahme A	2,0			2,9			4,3			5,4			6,5		
Steckertyp	16A			16A			16A			16A			16A		
Verdichter															
Typ	Hermetisch			Hermetisch			Hermetisch			Hermetisch			Hermetisch		
Verflüssiger															
Lüfter (Durchmesser) mm	1 x 254			1 x 254			1 x 254			1 x 300			1 x 300		
Luftmenge m ³ / h	600			600			600			1200			1200		
Verdampfer															
Lüfter (Durchmesser) mm	1 x 200			1 x 200			1 x 200			2 x 200			2 x 200		
Luftmenge m ³ / h	500			500			500			1000			1000		
Luft-Ausbreitung m	6,5			6,5			6,5			6,5			6,5		
Expansion	Ventil			Ventil			Ventil			Ventil			Ventil		
Art der Abtauung															
Heißgas															
Gewicht netto / brutto															
42 / 55 kg															
Schalldruckpegel¹⁾ db(A)															
31,1															
Kälteleistung W															
Kühlraumtemperatur °C	+5	0	-5	+5	0	-5	+5	0	-5	+5	0	-5	+5	0	-5
Bei +32° C Außentemp.	744	641	548	1073	938	812	1434	1256	1091	1840	1607	1390	2304	2023	1759
Bei +43° C Außentemp.	655	564	481	955	832	719	1281	1123	975	1577	1373	1186	2054	1795	1554
Raumvolumen m³															
Kühlraumtemperatur °C	+5	0	-5	+5	0	-5	+5	0	-5	+5	0	-5	+5	0	-5
Bei +32° C Außentemp.	3,3	5,0	7,8	12,6	8,2	5,5	19,9	11,8	8,0	27,6	17,9	10,8	36,7	24,2	15,8
Bei +43° C Außentemp.	1,8	2,6	4,0	6,6	4,5	3,1	9,6	6,6	4,6	13,2	8,6	6,0	21,0	12,4	8,5

Angaben für Kälteleistung und Raumvolumen beziehen sich auf Dämmstärke PUR 80 mm

Zubehör für die Aggregate (Preise auf Anfrage):

- Wassergekühlter Kondensator
- Paneel für Stopferanwendung
- Montageöffnung bzw. Aussparung

¹⁾ Gemessen in 10 m Abstand bei Nennleistung in Einbaulage. Je nach räumlichen Gegebenheiten und Einbaulage können die erreichten Werte abweichen.

CELLBOX-Wandaggregate R290

CELLBOX KW-WANDAGGREGATE für Kühlung - Propan

- 5 / + 5 °C

Kompaktes steckerfertiges Kälteaggregat zur Wandmontage mit Kältemittel: R290 (Propan)
Huckepackgeräte, Ausführung auf Wunsch auch als Einschubgeräte

Standardausstattung :

- Digitale Steuerung (LED-Display/Tastatur; App)
- Schalter ON / OFF + Lichtschalter
- Stromversorgungskabel (2,5m) mit CEE Stecker (16A/32A) – Absicherung bauseits
- Türmikroschalter mit Kabel (2,5m)
- LED-Zellenleuchte mit Kabel (5m)
- Verdunstungsschale für Tauwasser beheizt
- Sicherheitsdruckschalter auf Hochdruckseite (Hoch- / Niederdrucksonden)
- geeignet bis 43°C Umgebungstemperatur

Abbildungen und Einbaumaße siehe Seite 8

Typ	CELLBOX KW500-R290 B			CELLBOX KW600-R290 B			CELLBOX KW700-R290 B			CELLBOX KW800-R290 B		
Form	C			C			C			C		
Elektrische Werte												
Spannung Volt/Ph/Hz	230 / 1 / 50			230 / 1 / 50			230 / 1 / 50			400 / 3 / 50		
Leistungsaufnahme W	1490			1870			2000			2440		
Stromaufnahme A	8,1			10,2			10,9			4,4		
Steckertyp	16A			16A			16A			32A		
Verdichter												
Typ	Hermetisch			Hermetisch			Hermetisch			Hermetisch		
Verflüssiger												
Lüfter (Durchmesser) mm	1 x 300			1 x 350			1 x 350			1 x 350		
Luftmenge m³ / h	1200			2540			2540			2540		
Verdampfer												
Lüfter (Durchmesser) mm	2 x 200			1 x 350			1 x 350			1 x 350		
Luftmenge m³ / h	1000			2740			2740			2740		
Luft-Ausbreitung m	6,5			8			8			8		
Expansion	Ventil			Ventil			Ventil			Ventil		
Art der Abtauung	Heißgas			Heißgas			Heißgas			Heißgas		
Gewicht netto / brutto	93 / 125 kg			102 / 134 kg			102 / 134 kg			103 / 135 kg		
Schalldruckpegel¹⁾ db(A)	34,3			42,7			42,5			43,0		
Kälteleistung W												
Kühlraumtemperatur °C	+5	0	-5	+5	0	-5	+5	0	-5	+5	0	-5
Bei +32° C Außentemp.	2876	2521	2189	3537	3066	2630	3716	3245	2808	4435	3904	3405
Bei +43° C Außentemp.	2574	2255	1956	3130	2691	2286	3199	2785	2406	3964	3473	3015
Raumvolumen m³												
Kühlraumtemperatur °C	+5	0	-5	+5	0	-5	+5	0	-5	+5	0	-5
Bei +32° C Außentemp.	48,4	32,2	21,6	62,3	41,2	27,5	66,1	44,2	30,0	81,6	55,5	38,3
Bei +43° C Außentemp.	28,9	19,2	11,5	37,8	24,7	15,6	38,9	25,9	17,3	52,0	35,1	23,9

Angaben für Kälteleistung und Raumvolumen beziehen sich auf Dämmstärke PUR 80 mm

Zubehör für die Aggregate (Preise auf Anfrage):

- Wassergekühlter Kondensator
- Paneel für Stopferanwendung
- Montageöffnung bzw. Aussparung

¹⁾ Gemessen in 10 m Abstand bei Nennleistung in Einbaulage. Je nach räumlichen Gegebenheiten und Einbaulage können die erreichten Werte abweichen.

CELLBOX-Wandaggregate R290

CELLBOX TW-WANDAGGREGATE für Tiefkühlung - Propan

- 15 / 25 °C

Kompaktes steckerfertiges Kälteaggregat zur Wandmontage mit Kältemittel: R290 (Propan)
Huckepackgeräte, Ausführung auf Wunsch auch als Einschubgeräte

Standardausstattung :

- Digitale Steuerung (LED-Display/Tastatur; App)
- Schalter ON / OFF + Lichtschalter
- Stromversorgungskabel (2,5m) mit CEE Stecker (16A/32A) – Absicherung bauseits
- Türmikroschalter mit Kabel (2,5m)
- LED-Zellenleuchte mit Kabel (5m)
- Verdunstungsschale für Tauwasser beheizt
- Sicherheitsdruckschalter auf Hochdruckseite (Hoch- / Niederdrucksonden)
- geeignet bis 43°C Umgebungstemperatur

Abbildungen und Einbaumaße siehe Seite 6 – 7

Typ	CELLBOX TW100-R290 B			CELLBOX TW200-R290 B			CELLBOX TW300-R290 B		
Form	A			A			B		
Elektrische Werte									
Spannung Volt/Ph/Hz	230 / 1 / 50			230 / 1 / 50			230 / 1 / 50		
Leistungsaufnahme W	690			910			940		
Stromaufnahme A	3,8			5,0			5,1		
Steckertyp	16A			16A			16A		
Verdichter									
Typ	Hermetisch			Hermetisch			Hermetisch		
Verflüssiger									
Lüfter (Durchmesser) mm	1 x 254			1 x 254			1 x 300		
Luftmenge m³ / h	600			600			1200		
Verdampfer									
Lüfter (Durchmesser) mm	1 x 200			1 x 200			2 x 200		
Luftmenge m³ / h	500			500			1000		
Luft-Ausbreitung m	6,5			6,5			6,5		
Expansion	Ventil			Ventil			Ventil		
Art der Abtauung	Heißgas			Heißgas			Heißgas		
Gewicht netto / brutto	46 / 59 kg			54 / 67 kg			64 / 89 kg		
Schalldruckpegel¹⁾ db(A)	31,3			32,8			32,8		
Kälteleistung W									
Kühlraumtemperatur °C	-15	-20	-25	-15	-20	-25	-15	-20	-25
Bei +32° C Außentemp.	782	663	554	1082	919	770	1263	1069	892
Bei +43° C Außentemp.	695	588	491	959	810	675	1111	936	774
Raumvolumen m³									
Kühlraumtemperatur °C	-15	-20	-25	-15	-20	-25	-15	-20	-25
Bei +32° C Außentemp.	7,1	4,6	3,0	11,2	7,4	4,9	15,4	9,1	6,0
Bei +43° C Außentemp.	3,9	2,6	1,7	6,2	4,2	2,8	7,6	5,1	3,4

Angaben für Kälteleistung und Raumvolumen beziehen sich auf Dämmstärke PUR 100 mm

Zubehör für die Aggregate (Preise auf Anfrage):

- Wassergekühlter Kondensator
- Paneel für Stopferanwendung
- Montageöffnung bzw. Aussparung

¹⁾ Gemessen in 10 m Abstand bei Nennleistung in Einbaulage. Je nach räumlichen Gegebenheiten und Einbaulage können die erreichten Werte abweichen.

CELLBOX-Wandaggregate R290

CELLBOX TW-WANDAGGREGATE für Tiefkühlung – Propan

- 15 / -25 °C

Kompaktes steckerfertiges Kälteaggregat zur Wandmontage mit Kältemittel: R290 (Propan)
Huckepackgeräte, Ausführung auf Wunsch auch als Einschubgeräte

Standardausstattung :

- Digitale Steuerung (LED-Display/Tastatur; App)
- Schalter ON / OFF + Lichtschalter
- Stromversorgungskabel (2,5m) mit CEE Stecker (16A/32A) – Absicherung bauseits
- Türmikroschalter mit Kabel (2,5m)
- LED-Zellenleuchte mit Kabel (5m)
- Verdunstungsschale für Tauwasser beheizt
- Sicherheitsdruckschalter auf Hochdruckseite (Hoch- / Niederdrucksonden) geeignet bis 43°C Umgebungstemperatur

Abbildungen und Einbaumaße siehe Seite 7 – 8

Typ	CELLBOX TW400-R290 B			CELLBOX TW500-R290 B			CELLBOX TW600-R290 B			CELLBOX TW700-R290 B		
Form	B			B			C			C		
Elektrische Werte												
Spannung Volt/Ph/Hz	230 / 1 / 50			400 / 3 / 50			400 / 3 / 50			400 / 3 / 50		
Leistungsaufnahme W	1090			1300			1800			2300		
Stromaufnahme A	5,9			7,1			3,3			4,2		
Steckertyp	32A			16A			32A			32A		
Verdichter												
Typ	Hermetisch			Hermetisch			Hermetisch			Hermetisch		
Verflüssiger												
Lüfter (Durchmesser) mm	1 x 300			1 x 300			1 x 350			1 x 350		
Luftmenge m³ / h	1200			1200			2540			2540		
Verdampfer												
Lüfter (Durchmesser) mm	2 x 200			2 x 200			1 x 350			1 x 350		
Luftmenge m³ / h	1000			1000			2740			2740		
Luft-Ausbreitung m	6,5			6,5			8			8		
Expansion	Ventil			Ventil			Ventil			Ventil		
Art der Abtauung	Heißgas			Heißgas			Heißgas			Heißgas		
Gewicht netto / brutto	68 / 100 kg			93 / 125 kg			101 / 133 kg			110 / 138 kg		
Schalldruckpegel¹⁾ db(A)	35,1			35,3			42,3			42,5		
Kälteleistung W												
Kühlraumtemperatur °C	-15	-20	-25	-15	-20	-25	-15	-20	-25	-15	-20	-25
Bei +32° C Außentemp.	1377	1177	993	1824	1539	1283	2553	2161	1802	3030	2580	2161
Bei +43° C Außentemp.	1211	1033	867	1584	1325	1091	2248	1893	1566	2654	2248	1871
Raumvolumen m³												
Kühlraumtemperatur °C	-15	-20	-25	-15	-20	-25	-15	-20	-25	-15	-20	-25
Bei +32° C Außentemp.	18,2	10,4	7,0	28,3	17,4	10,0	46,9	29,6	18,4	60,1	38,5	24,4
Bei +43° C Außentemp.	8,6	5,9	4,0	13,2	8,4	5,6	25,8	15,7	9,2	33,5	21,4	11,9

Angaben für Kälteleistung und Raumvolumen beziehen sich auf Dämmstärke PUR 100 mm

Zubehör für die Aggregate (Preise auf Anfrage):

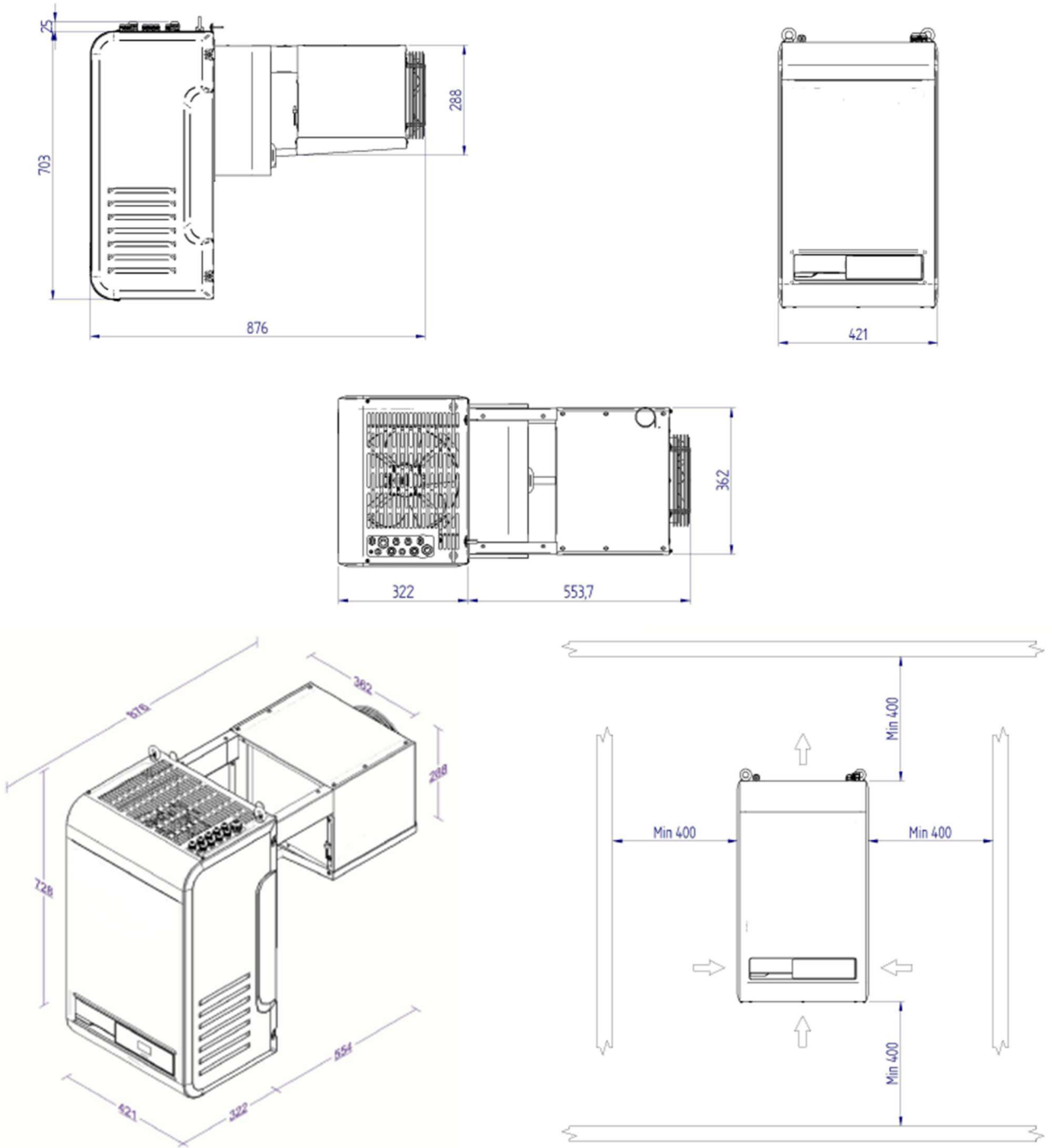
- Wassergekühlter Kondensator
- Paneel für Stopferanwendung
- Montageöffnung bzw. Aussparung

¹⁾ Gemessen in 10 m Abstand bei Nennleistung in Einbaulage. Je nach räumlichen Gegebenheiten und Einbaulage können die erreichten Werte abweichen.

CELLBOX-Wandaggregate R290

CELLBOX Wandaggregate (Propan) – Abbildungen und Einbaumaße

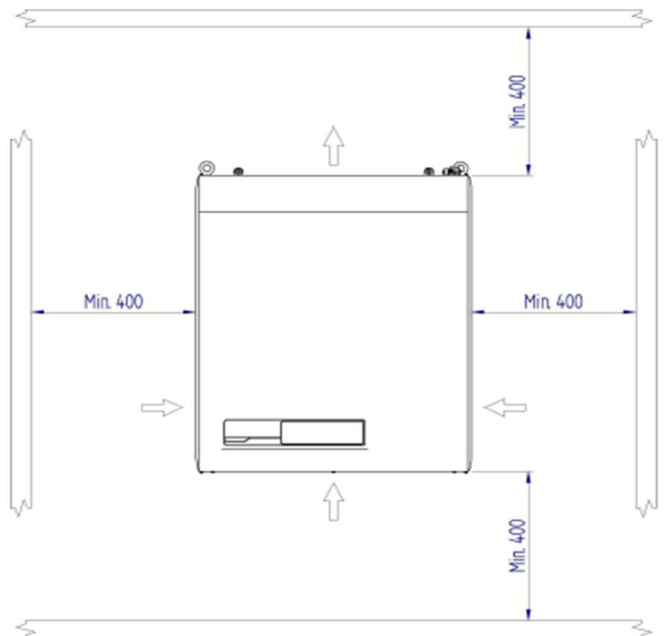
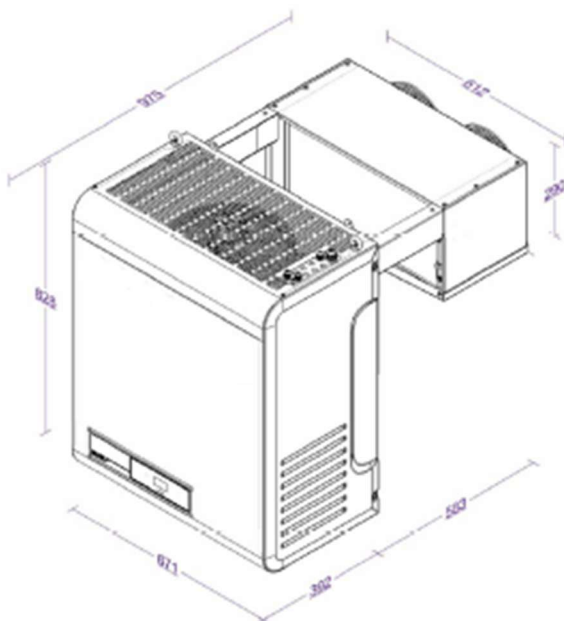
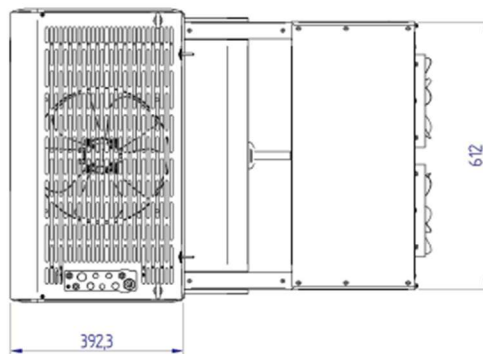
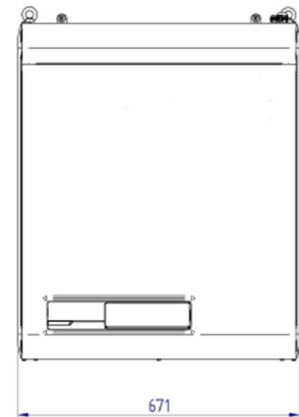
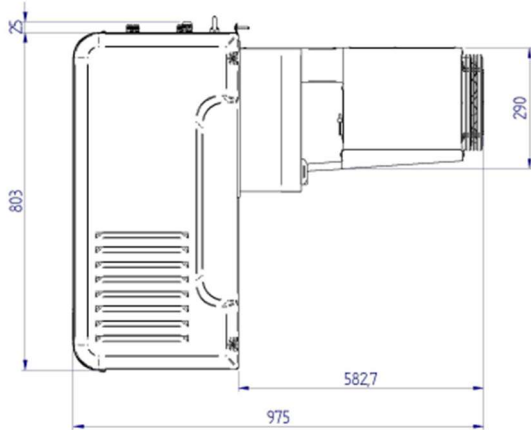
FORM A



CELLBOX-Wandaggregate R290

CELLBOX Wandaggregate (Propan) – Abbildungen und Einbaumaße

FORM B



CELLBOX-Wandaggregate R290

CELLBOX Wandaggregate (Propan) – Abbildungen und Einbaumaße

FORM C

