

CELLBOX Wandaggregate Kühlung (KW) und Tiefkühlung (TW) – R452a**für Frischhalte-, Kühl- und Tiefkühlzellen**

Die CELLBOX- BLOCKSYSTEME bestehen aus einer steckerfertigen Verflüssigungseinheit, einem Verdampfer und einer elektronischen Temperatursteuerung. Sie stellen eine einfache Lösung für eine Vielzahl von Anwendungen im Kältebereich dar. Sie sind in verschiedenen Ausführungen erhältlich und überzeugen durch die Zuverlässigkeit, die wir aufgrund einer akkuraten Auswahl der Komponenten, einer strengsten Produktions- und Qualitätskontrolle sowie unserer langjährigen Erfahrung im Kältebereich garantieren können.

ALLGEMEINE TECHNISCHE MERKMALE

- **Kältemittel: R452a**
- Selbsttragendes Gehäuse aus verzinktem Blech, pulverbeschichtet
- Elektronische Steuerung mit Temperaturanzeige, die durch einen als Zubehör erhältlichen Schnittstellenwandler den Anschluss an ein Überwachungs- und Fernwartungssystem ermöglicht
- Hermetischer Verdichter mit thermischem Wicklungsschutz
- CE - Zulassung
- Betriebsbedingungen: + 5 / + 43° C
- Winterregelung optional
- Luftgekühlte Kondensatoren, wassergekühlte Kondensatoren auf Anfrage
- Expansion mit Kapillarrohr oder Expansionsventil
- Automatische Abtauung über Regler programmierbar
- Kondenswasserablauf direkt in Tauwasserverdunstungsschale
- Wärmetauscher mit Kupferrohren und Aluminiumlamellen
- Schutzart IP 23

Aggregate

CELLBOX KW-WANDAGGREGATE für Kühlung – R452a

- 5 / + 5 °C

Kompaktes steckerfertiges Kälteaggregat zur Wandmontage mit Kältemittel: R452a
Huckepackgeräte, Ausführung auf Wunsch auch als Einschubgeräte

Standardausstattung :

- Elektronischer Kühlstellenregler
- Schalter ON / OFF + Lichtschalter
- Netzkabel 2,5 m mit Stecker; Absicherung bauseits
- Anschlusskabel 2,5 m für Türkontaktschalter
- Beleuchtung mit 2,5 m Kabel
- Verdunstungsschale für Tauwasser beheizt
- Hochdruckschalter
- geeignet bis 43°C Umgebungstemperatur

Abbildungen und Einbaumaße siehe Seite 6 – 7

Typ	CELLBOX KW 100			CELLBOX KW 200			CELLBOX KW 300			CELLBOX KW 400		
Bauform (siehe Zeichnung)	A			A			B			B		
Elektrische Werte												
Spannung Volt/Ph/Hz	230 / 1 / 50			230 / 1 / 50			230 / 1 / 50			400 / 3 / 50		
Leistungsaufnahme W	829			1083			1200			1286		
Stromaufnahme A	5,2			5,3			5,8			3,0		
Verdichter												
Typ / Leistung W	Vollherm. – 370			Vollherm. – 735			Vollherm. - 826			Vollherm. – 919		
Verflüssiger												
Lüfter (Durchmesser) mm	1 x 254			1 x 254			1 x 300			1 x 300		
Luftmenge m ³ / h	683			657			1270			1206		
Verdampfer												
Lüfter (Durchmesser) mm	1 x 200			1 x 200			2 x 200			2 x 200		
Luftmenge m ³ / h	570			500			1030			900		
Luft-Ausbreitung m	5			5			5			5		
Expansion	Kapillarrohr			Kapillarrohr			Kapillarrohr			Kapillarrohr		
Art der Abtaung	Heißgas			Heißgas			Heißgas			Heißgas		
Gewicht netto / brutto	49 / 62 kg			61 / 74 kg			76 / 101 kg			77 / 102 kg		
Schalldruckpegel ¹⁾ db(A)	34			42,2			44,2			44,4		
Kälteleistung W												
Kühlraumtemperatur °C	+5	0	-5	+5	0	-5	+5	0	-5	+5	0	-5
Bei +32° C Außentemp.	1107	975	851	1621	1420	1229	2260	1960	1678	2604	2334	1890
Bei +43° C Außentemp.	936	826	716	1390	1209	1041	1922	1664	1422	2209	1894	1597
Raumvolumen m³	Alle Angaben beziehen sich auf Dämmstärke PUR 80 mm											
Kühlraumtemperatur °C	+5	0	-5	+5	0	-5	+5	0	-5	+5	0	-5
Bei +32° C Außentemp.	9,1	6,0	4,0	16,0	11,1	7,4	23,9	16,4	10,6	29,1	19,8	12,6
Bei +43° C Außentemp.	6,0	4,2	3,3	10,8	7,1	6,2	17,7	11,3	8,7	21,8	13,6	10,4

Zubehör für die Aggregate:

- | | | | |
|--|----------------|----------------------------------|----------------|
| - Wassergekühlter Kondensator | Preise | - Ölsumpfheizung | Preise |
| - Winterregelung komplett bestehend aus: ²⁾ | | - Niederdruckschalter | |
| • Pressostatischer Drehzahlregler | auf | - Paneel für Stopferanwendung | auf |
| • Ölsumpfheizung | | - Montageöffnung bzw. Aussparung | |
| • Niederdruckschalter | Anfrage | | Anfrage |

¹⁾ Gemessen in 10 m Abstand bei Nennleistung in Einbaulage. Je nach räumlichen Gegebenheiten und Einbaulage können die erreichten Werte abweichen.

²⁾ Winterregelung notwendig beim Einsatz < +5°C Außentemperatur. Bei Montage im Freien ist das Aggregat zu überdachen.

Aggregate

CELLBOX KW-WANDAGGREGATE für Kühlung – R452a

- 5 / + 5 °C

Kompaktes steckerfertiges Kälteaggregat zur Wandmontage mit Kältemittel: R452a
Huckepackgeräte, Ausführung auf Wunsch auch als Einschubgeräte

Standardausstattung :

- Elektronischer Kühlstellenregler
- Schalter ON / OFF + Lichtschalter
- Netzkabel 2,5 m mit Stecker; Absicherung bauseits
- Anschlusskabel 2,5 m für Türkontaktschalter
- Beleuchtung mit 2,5 m Kabel
- Verdunstungsschale für Tauwasser beheizt
- Hochdruckschalter
- geeignet bis 43°C Umgebungstemperatur

Abbildungen und Einbaumaße siehe Seite 7 – 8

Typ	CELLBOX KW 500	CELLBOX KW 600	CELLBOX KW 700						
Form	B	C	C						
Elektrische Werte									
Spannung Volt/Ph/Hz	400 / 3 / 50	400 / 3 / 50	400 / 3 / 50						
Leistungsaufnahme W	1504	1540	1915						
Stromaufnahme A	3,8	4,0	4,5						
Verdichter									
Typ / Leistung W	Vollherm. - 1100	Vollherm. - 1470	Vollherm.- 2200						
Verflüssiger									
Lüfter (Durchmesser) mm	1 x 300	1 x 350	1 x 350						
Luftmenge m ³ / h	1206	2116	2035						
Verdampfer									
Lüfter (Durchmesser) mm	2 x 200	1 x 350	1 x 350						
Luftmenge m ³ / h	900	2050	1740						
Luft-Ausbreitung m	5	8	8						
Expansion	Kapillarrohr	Kapillarrohr	Kapillarrohr						
Art der Abtattung	Heißgas	Heißgas	Heißgas						
Gewicht netto / brutto	83 / 108 kg	97 / 129 kg	122 / 154 kg						
Schalldruckpegel¹⁾ db(A)	44,7	44,3	44,6						
Kälteleistung W									
Kühlraumtemperatur °C	+5 0 -5	+5 0 -5	+5 0 -5						
Bei +32° C Außentemp.	2906 2527 2166	3541 2995 2562	3931 3389 2870						
Bei +43° C Außentemp.	2440 2116 1810	2865 2475 2106	3226 2767 2324						
Raumvolumen m³	Alle Angaben beziehen sich auf Dämmstärke PUR 80 mm								
Kühlraumtemperatur °C	+5 0 -5	+5 0 -5	+5 0 -5						
Bei +32° C Außentemp.	34,2 23,9 15,4	42,1 31,1 20,2	49,1 37,6 24,7						
Bei +43° C Außentemp.	25,2 16,0 12,4	31,3 19,8 15,2	36,1 22,6 16,7						

Zubehör für die Aggregate:

- | | | | |
|---|---|--|---|
| <ul style="list-style-type: none"> - Wassergekühlter Kondensator - Winterregelung komplett bestehend aus: ²⁾ <ul style="list-style-type: none"> • Pressostatischer Drehzahlregler • Ölsumpfheizung • Niederdruckschalter | <p>Preise</p> <p>auf</p> <p>Anfrage</p> | <ul style="list-style-type: none"> - Ölsumpfheizung - Niederdruckschalter - Paneel für Stopferanwendung - Montageöffnung bzw. Aussparung | <p>Preise</p> <p>auf</p> <p>Anfrage</p> |
|---|---|--|---|

¹⁾ Gemessen in 10 m Abstand bei Nennleistung in Einbaulage. Je nach räumlichen Gegebenheiten und Einbaulage können die erreichten Werte abweichen.

²⁾ Winterregelung notwendig beim Einsatz < +5°C Außentemperatur. Bei Montage im Freien ist das Aggregat zu überdachen.

Aggregate

CELLBOX TW-WANDAGGREGATE für Tiefkühlung – R452a

- 15 / -25 °C

Kompaktes steckerfertiges Kälteaggregat zur Wandmontage mit Kältemittel: R452a
Huckepackgeräte, Ausführung auf Wunsch auch als Einschubgeräte

Standardausstattung :

- Elektronischer Kühlstellenregler
- Schalter ON / OFF + Lichtschalter
- Netzkabel 2,5 m mit Stecker; Absicherung bauseits
- Anschlusskabel 2,5 m für Türkontaktschalter
- Beleuchtung mit 2,5 m Kabel
- Verdunstungsschale für Tauwasser beheizt
- Hochdruckschalter
- Anschlusskabel 2,5 m für Türrahmenheizung
- geeignet bis 43°C Umgebungstemperatur

Abbildungen und Einbaumaße siehe Seite 6 – 7

Typ	CELLBOX TW 100			CELLBOX TW 200			CELLBOX TW 300		
Form	A			B			B		
Elektrische Werte									
Spannung Volt/Ph/Hz	230 / 1 / 50			230 / 1 / 50			400 / 3 / 50		
Leistungsaufnahme W	999			1061			1422		
Stromaufnahme A	5,4			5,6			3,2		
Verdichter									
Typ / Leistung W	Vollherm. - 1100			Vollherm. - 1121			Vollherm.- 1723		
Verflüssiger									
Lüfter (Durchmesser) mm	1 x 254			1 x 300			1 x 300		
Luftmenge m ³ / h	657			1270			1206		
Verdampfer									
Lüfter (Durchmesser) mm	1 x 200			2 x 200			2 x 200		
Luftmenge m ³ / h	500			1030			900		
Luft-Ausbreitung m	5			5			5		
Expansion	Expansionsventil			Expansionsventil			Expansionsventil		
Art der Abtauerung	Heißgas			Heißgas			Heißgas		
Gewicht netto / brutto	60 / 73 kg			79 / 104 kg			91 / 116 kg		
Schalldruckpegel¹⁾ db(A)	42,6			44,4			45,0		
Kälteleistung W									
Kühlraumtemperatur °C	-15	-20	-25	-15	-20	-25	-15	-20	-25
Bei +32° C Außentemp.	1137	953	780	1523	1265	1026	1910	1577	1269
Bei +43° C Außentemp.	967	802	646	1257	1036	829	1618	1318	1039
Raumvolumen m³ Alle Angaben beziehen sich auf Dämmstärke PUR 100 mm									
Kühlraumtemperatur °C	-15	-20	-25	-15	-20	-25	-15	-20	-25
Bei +32° C Außentemp.	10,8	6,1	3,7	21,7	11,1	6,0	25,8	16,3	9,5
Bei +43° C Außentemp.	6,9	4,3	2,7	14,1	7,3	5,1	17,1	9,7	6,0

Zubehör für die Aggregate:

- | | | | |
|--|----------------|----------------------------------|----------------|
| - Wassergekühlter Kondensator | Preise | - Ölsumpfheizung | Preise |
| - Winterregelung komplett bestehend aus: ²⁾ | | - Niederdruckschalter | |
| • Pressostatischer Drehzahlregler | auf | - Paneel für Stopferanwendung | auf |
| • Ölsumpfheizung | | - Montageöffnung bzw. Aussparung | |
| • Niederdruckschalter | Anfrage | | Anfrage |

¹⁾ Gemessen in 10 m Abstand bei Nennleistung in Einbaulage. Je nach räumlichen Gegebenheiten und Einbaulage können die erreichten Werte abweichen.

²⁾ Winterregelung notwendig beim Einsatz < +5°C Außentemperatur. Bei Montage im Freien ist das Aggregat zu überdachen.

Aggregate

CELLBOX TW-WANDAGGREGATE für Tiefkühlung – R452a

- 15 / -25 °C

Kompaktes steckerfertiges Kälteaggregat zur Wandmontage mit Kältemittel: R452a
Huckepackgeräte, Ausführung auf Wunsch auch als Einschubgeräte

Standardausstattung :

- Elektronischer Kühlstellenregler
- Schalter ON / OFF + Lichtschalter
- Netzkabel 2,5 m mit Stecker; Absicherung bauseits
- Anschlusskabel 2,5 m für Türkontaktschalter
- Beleuchtung mit 2,5 m Kabel
- Verdunstungsschale für Tauwasser beheizt
- Hochdruckschalter
- Anschlusskabel 2,5 m für Türrahmenheizung
- geeignet bis 43°C Umgebungstemperatur

Abbildungen und Einbaumaße siehe Seite 8 – 9

Typ	CELLBOX TW 400			CELLBOX TW 500			CELLBOX TW 600		
Form	C			C			D		
Elektrische Werte									
Spannung Volt/Ph/Hz	400 / 3 / 50			400 / 3 / 50			400 / 3 / 50		
Leistungsaufnahme W	1458			1777			2456		
Stromaufnahme A	3,5			4,2			5,6		
Verdichter									
Typ / Leistung W	Vollherm. - 1470			Vollherm. - 2200			Vollherm. - 2940		
Verflüssiger									
Lüfter (Durchmesser) mm	1 x 350			1 x 350			2 x 300		
Luftmenge m³ / h	2116			2035			1900		
Verdampfer									
Lüfter (Durchmesser) mm	1 x 350			1 x 350			2 x 315		
Luftmenge m³ / h	2050			1740			3109		
Luft-Ausbreitung m	8			8			9		
Expansion	Expansionsventil			Expansionsventil			Expansionsventil		
Art der Abtauung	Heißgas			Heißgas			Heißgas		
Gewicht netto / brutto	111 / 143 kg			125 / 157 kg			142 / 181 kg		
Schalldruckpegel ¹⁾ db(A)	44,6			46,3			44,5		
Kälteleistung W									
Kühlraumtemperatur °C	-15	-20	-25	-15	-20	-25	-15	-20	-25
Bei +32° C Außentemp.	2314	1914	1543	2846	2343	1879	3633	2939	2309
Bei +43° C Außentemp.	1938	1578	1243	2377	1936	1529	2991	2397	1854
Raumvolumen m³	Alle Angaben beziehen sich auf Dämmstärke PUR 100 mm								
Kühlraumtemperatur °C	-15	-20	-25	-15	-20	-25	-15	-20	-25
Bei +32° C Außentemp.	31,8	19,4	11,1	50,5	29,2	15,9	55,7	42,9	28,7
Bei +43° C Außentemp.	22,6	16,4	7,3	35,0	27,0	11,8	40,3	30,8	20,2

Zubehör für die Aggregate:

- | | | | |
|--|----------------|----------------------------------|----------------|
| - Wassergekühlter Kondensator | Preise | - Ölsumpfeheizung | Preise |
| - Winterregelung komplett bestehend aus: ²⁾ | | - Niedersdruckschalter | |
| • Pressostatischer Drehzahlregler | auf | - Panel für Stopferanwendung | auf |
| • Ölsumpfeheizung | Anfrage | - Montageöffnung bzw. Aussparung | Anfrage |
| • Niedersdruckschalter | | | |

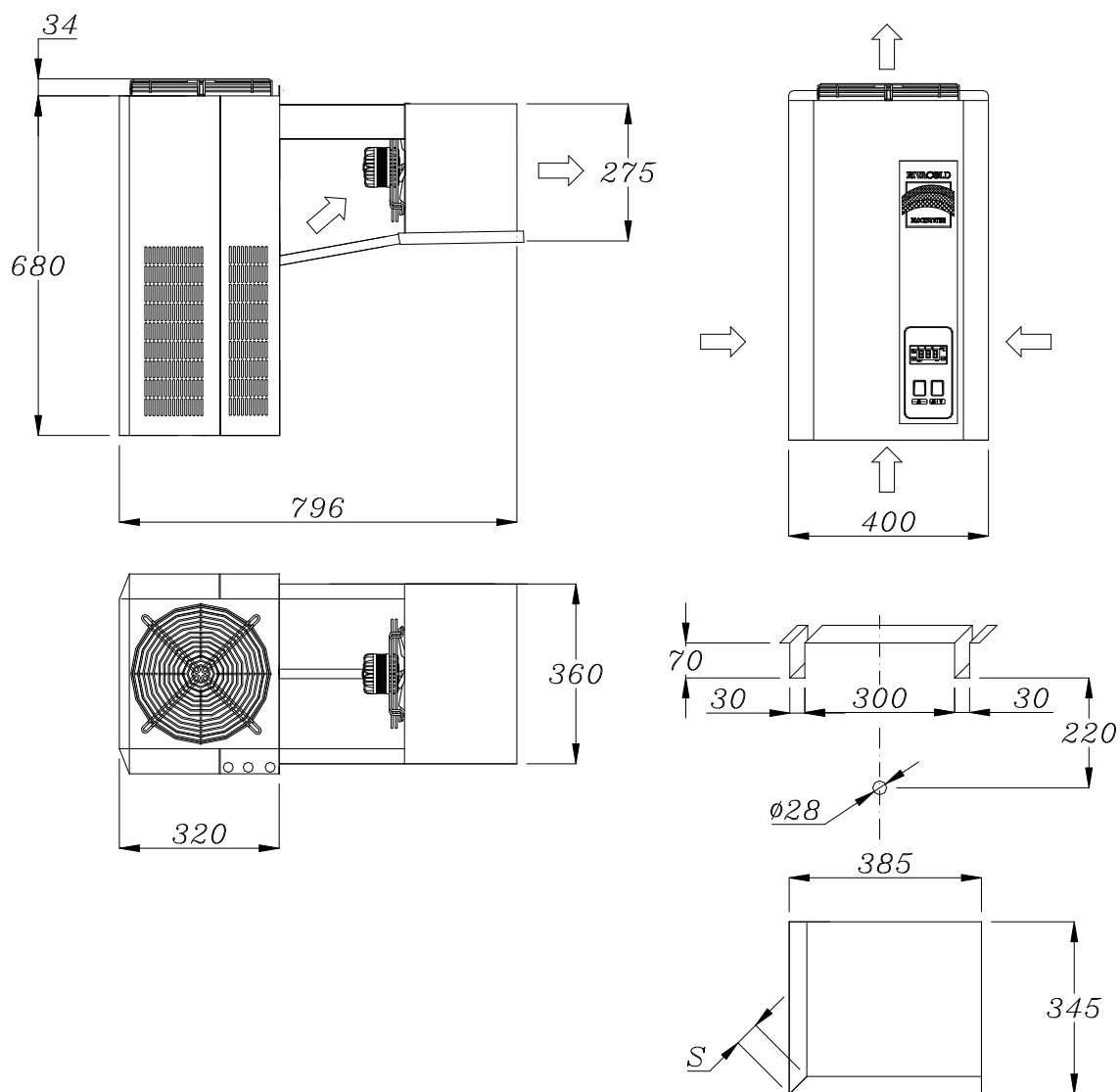
¹⁾ Gemessen in 10 m Abstand bei Nennleistung in Einbaulage. Je nach räumlichen Gegebenheiten und Einbaulage können die erreichten Werte abweichen.

²⁾ Winterregelung notwendig beim Einsatz < +5°C Außentemperatur. Bei Montage im Freien ist das Aggregat zu überdachen.

Aggregate

CELLBOX Wandaggregate (R452a) – Abbildungen und Einbaumaße

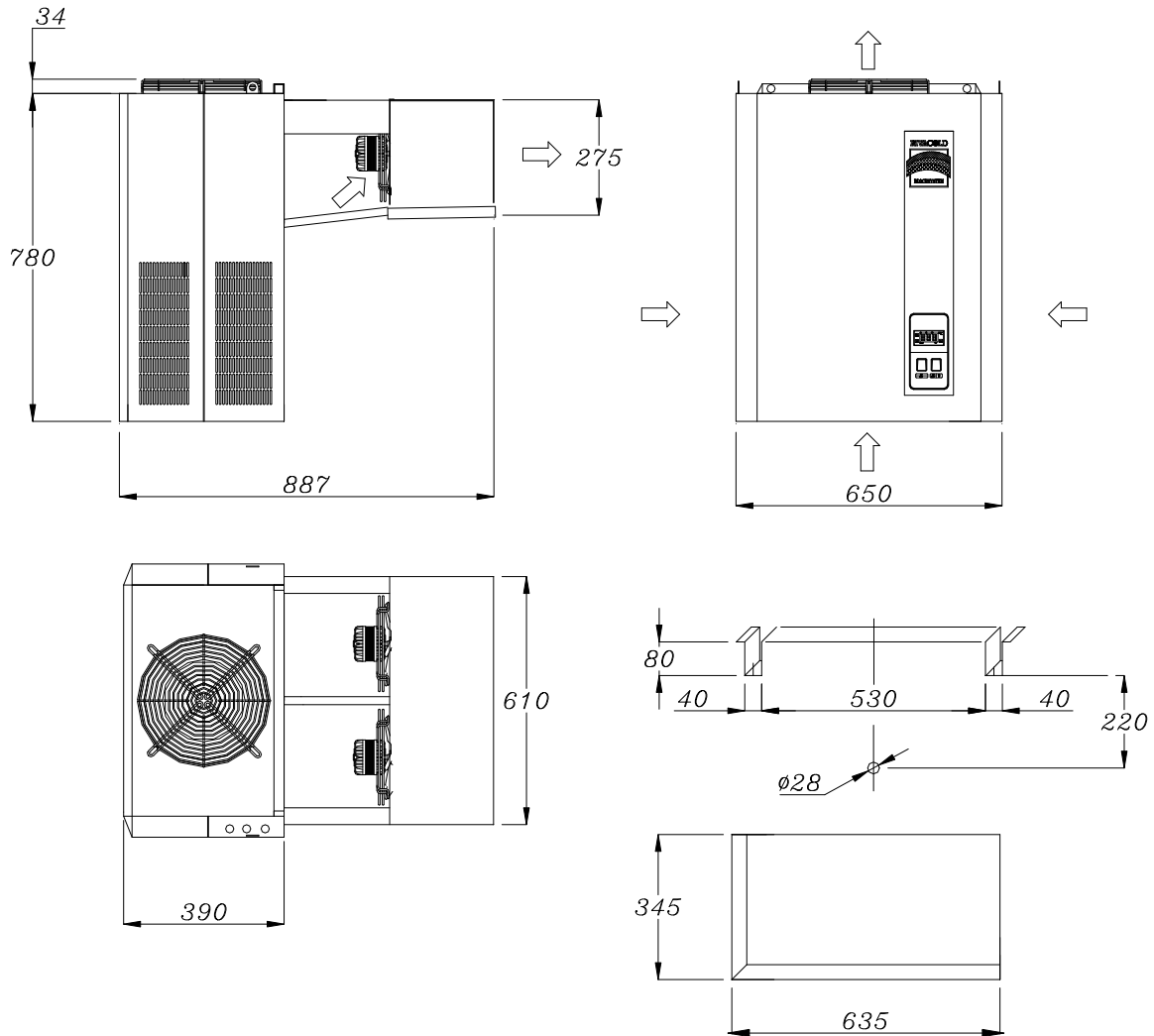
FORM A Verpackungsmaße B x L x H: 870 x 485 x 895 mm.



Aggregate

CELLBOX Wandaggregate (R452a) – Abbildungen und Einbaumaße

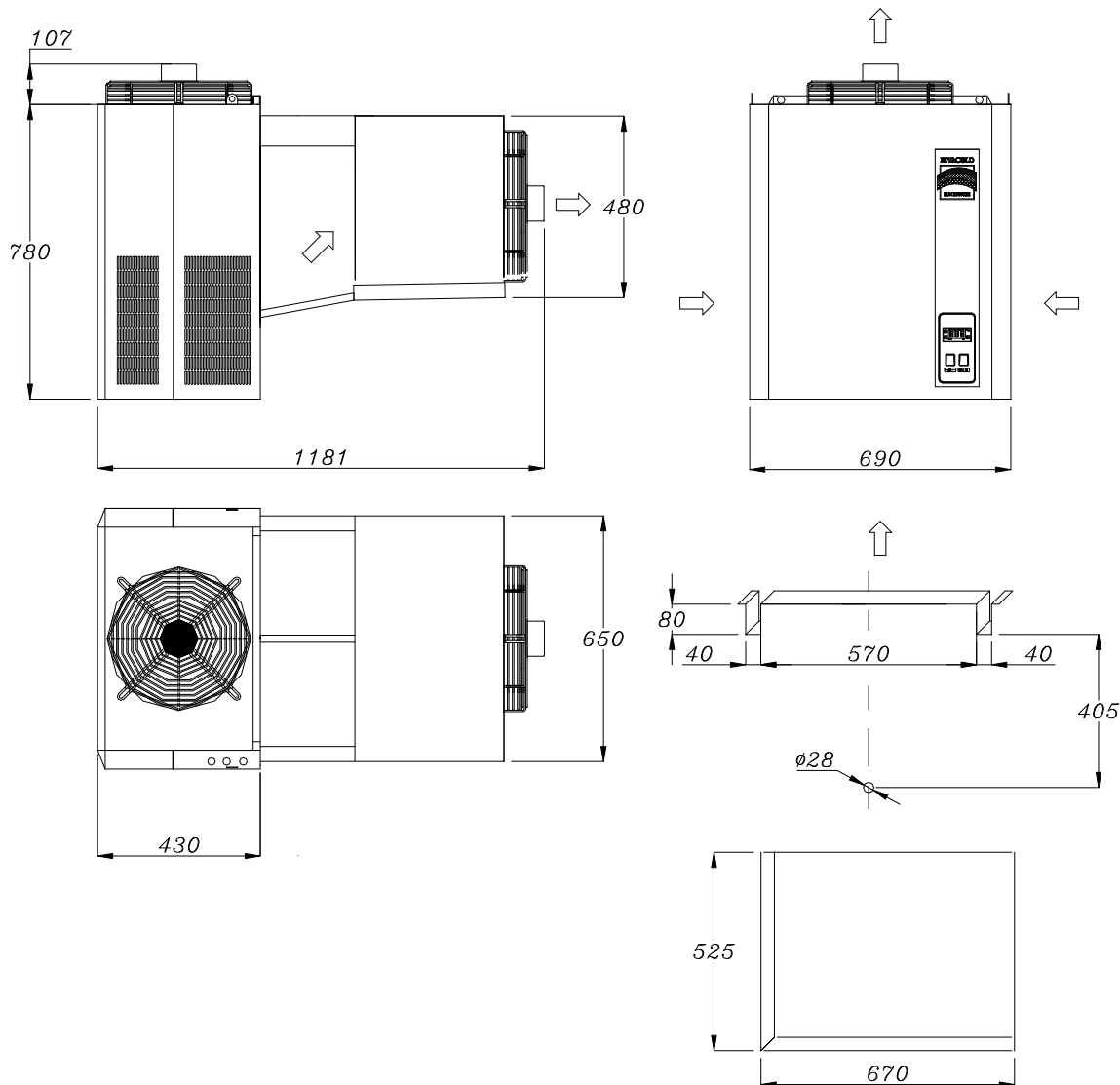
FORM B Verpackungsmaße B x L x H: 785 x 1020 x 1025 mm.



Aggregate

CELLBOX Wandaggregate (R452a) – Abbildungen und Einbaumaße

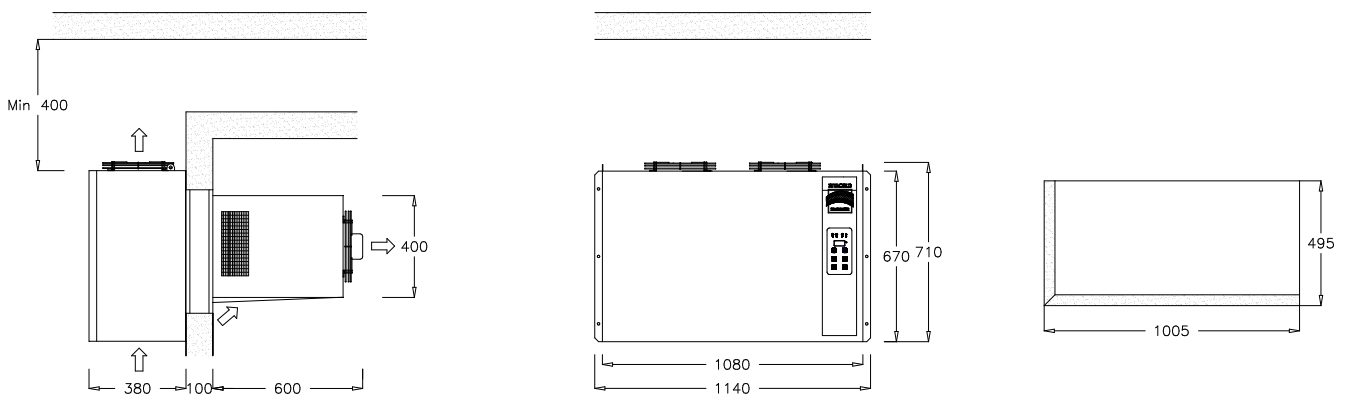
FORM C Verpackungsmaße B x L x H: 835 x 1330 x 1065 mm.



Aggregate

CELLBOX Wandaggregate (R452a) – Abbildungen und Einbaumaße

FORM D Verpackungsmaße B x L x H: 1200 x 1192 x 980 mm.



CELLBOX Deckenaggregate Kühlung (KD) und Tiefkühlung (TD) – R452a

für Frischhalte-, Kühl- und Tiefkühlzellen

Die CELLBOX- BLOCKSYSTEME bestehen aus einer steckerfertigen Verflüssigungseinheit, einem Verdampfer und einer elektronischen Temperatursteuerung. Sie stellen eine einfache Lösung für eine Vielzahl von Anwendungen im Kältebereich dar. Sie sind in verschiedenen Ausführungen erhältlich und überzeugen durch die Zuverlässigkeit, die wir aufgrund einer akkuraten Auswahl der Komponenten, einer strengsten Produktions- und Qualitätskontrolle sowie unserer langjährigen Erfahrung im Kältebereich garantieren können.

ALLGEMEINE TECHNISCHE MERKMALE

- **Kältemittel: R452a**
- Selbsttragendes Gehäuse aus verzinktem Blech, pulverbeschichtet
- Elektronische Steuerung mit Temperaturanzeige, die durch einen als Zubehör erhältlichen Schnittstellenwandler den Anschluss an ein Überwachungs- und Fernwartungssystem ermöglicht
- Hermetischer Verdichter mit thermischem Wicklungsschutz
- CE - Zulassung
- Betriebsbedingungen: + 5 / + 43° C.
- Winterregelung optional
- Luftgekühlte Kondensatoren, wassergekühlte Kondensatoren auf Anfrage
- Expansion mit Kapillarrohr oder Expansionsventil
- Automatische Abtaugung über Regler programmierbar
- Kondenswasserablauf direkt in Tauwasserverdunstungsschale
- Wärmetauscher mit Kupferrohren und Aluminiumlamellen
- Schutzart IP 23

Aggregate

CELLBOX KD-DECKENAGGREGATE für Kühlung – R452a

- 5 / + 5 °C

Kompaktes steckerfertiges Kälteaggregat zur Deckenmontage mit Kältemittel: R452a

Standardausstattung :

- Elektronische Steuerung
- Beleuchtung mit 2,5 m Kabel
- Fernschalttafel mit 5 m Anschlusskabel
- Verdunstungsschale für Tauwasser beheizt
- Netzkabel 2,5 m mit Stecker; Absicherung bauseits
- Hochdruckschalter
- Anschlusskabel 2,5 m für Türkontaktschalter
- geeignet bis 43°C Umgebungstemperatur

Abbildungen und Einbaumaße siehe Seite 15 - 16

Typ	CELLBOX KD 100			CELLBOX KD 200			CELLBOX KD 300			CELLBOX KD 400		
Form	A			B			C			C		
Elektrische Werte												
Spannung Volt/Ph/Hz	230 / 1 / 50			230 / 1 / 50			230 / 1 / 50			230 / 1 / 50		
Leistungsaufnahme W	539			814			1095			1280		
Stromaufnahme A	3,2			4,9			5,8			6,2		
Verdichter												
Typ / Leistung PS	Vollherm. - 3/7			Vollherm. - 1/2			Vollherm. - 1.0			Vollherm. - 1.12		
Verflüssiger												
Lüfter (Durchmesser) mm	1 x 254			1 x 300			2 x 254			2 x 254		
Luftmenge m³ / h	546			1053			1314			1314		
Verdampfer												
Lüfter (Durchmesser) mm	1 x 200			1 x 200			2 x 200			2 x 200		
Luftmenge m³ / h	510			560			1020			960		
Luft-Ausbreitung m	3			3			3,5			3,5		
Expansion	Kapillarrohr			Kapillarrohr			Kapillarrohr			Kapillarrohr		
Art der Abtauung												
Heißgas												
Gewicht netto / brutto												
49 / 66 kg												
63 / 86 kg												
84 / 119 kg												
89 / 124 kg												
Schalldruckpegel¹⁾ db(A)												
32,5												
44,0												
41,7												
45,1												
Kälteleistung W												
Kühlraumtemperatur °C	+5	0	-5	+5	0	-5	+5	0	-5	+5	0	-5
Bei +32° C Außentemp.	860	753	655	1218	1072	934	1870	1619	1385	2298	1996	1711
Bei +43° C Außentemp.	710	622	540	1018	901	783	1557	1349	1154	1949	1692	1448
Raumvolumen m³												
Alle Angaben beziehen sich auf Dämmstärke PUR 80 mm												
Kühlraumtemperatur °C	+5	0	-5	+5	0	-5	+5	0	-5	+5	0	-5
Bei +32° C Außentemp.	6,6	4,3	3,7	11,3	7,1	5,9	15,8	12,9	10,2	25,7	17,0	13,7
Bei +43° C Außentemp.	5,0	3,3	2,8	8,1	5,3	4,4	14,3	9,4	7,4	19,2	12,7	10,2

Zubehör für die Aggregate:

- | | | | |
|--|---|--|---|
| <ul style="list-style-type: none"> - Wassergekühlter Kondensator - Winterregelung komplett bestehend aus: ²⁾ <ul style="list-style-type: none"> • Pressostatischer Drehzahlregler • Ölumpfheizung • Niederdruckschalter | <p>Preise</p> <p>auf</p> <p>Anfrage</p> | <ul style="list-style-type: none"> - Ölumpfheizung - Niederdruckschalter - Montageöffnung bzw. Aussparung - Expansionsventil | <p>Preise</p> <p>auf</p> <p>Anfrage</p> |
|--|---|--|---|

¹⁾ Gemessen in 10 m Abstand bei Nennleistung in Einbaulage. Je nach räumlichen Gegebenheiten und Einbaulage können die erreichten Werte abweichen.

²⁾ Winterregelung notwendig beim Einsatz < +5°C Außentemperatur. Bei Montage im Freien ist das Aggregat zu überdachen.

Aggregate

CELLBOX KD-DECKENAGGREGATE für Kühlung – R452a

- 5 / + 5 °C

Kompaktes steckerfertiges Kälteaggregat zur Deckenmontage mit Kältemittel: R452a

Standardausstattung :

- Elektronische Steuerung
- Fernschalttafel mit 5 m Anschlusskabel
- Netzkabel 2,5 m mit Stecker; Absicherung bauseits
- Anschlusskabel 2,5 m für Türkontaktschalter
- Beleuchtung mit 2,5 m Kabel
- Verdunstungsschale für Tauwasser beheizt
- Hochdruckschalter
- geeignet bis 43°C Umgebungstemperatur

Abbildungen und Einbaumaße siehe Seite 16

Typ	CELLBOX KD 500			CELLBOX KD 600		
Form	D			D		
Elektrische Werte						
Spannung Volt/Ph/Hz	400 / 3 / 50			400 / 3 / 50		
Leistungsaufnahme W	1428			1646		
Stromaufnahme A	3,6			4,4		
Verdichter						
Typ / Leistung PS	Vollherm. - 1,25			Vollherm. - 2		
Verflüssiger						
Lüfter (Durchmesser) mm	2 x 300			2 x 300		
Luftmenge m ³ / h	2500			2281		
Verdampfer						
Lüfter (Durchmesser) mm	3 x 200			3 x 200		
Luftmenge m ³ / h	1480			1390		
Luft-Ausbreitung m	4			4		
Expansion	Kapillarrohr			Kapillarrohr		
Art der Abtaung	Heißgas			Heißgas		
Gewicht netto / brutto	90 / 127 kg			110 / 147 kg		
Schalldruckpegel ¹⁾ db(A)	47,2			47,4		
Kälteleistung W						
Kühlraumtemperatur °C	+5	0	-5	+5	0	-5
Bei +32° C Außentemp.	2851	2442	2060	3415	2961	2531
Bei +43° C Außentemp.	2398	2051	1725	2846	2456	2088
Raumvolumen m³	Alle Angaben beziehen sich auf Dämmstärke PUR 80 mm					
Kühlraumtemperatur °C	+5	0	-5	+5	0	-5
Bei +32° C Außentemp.	33,8	21,9	17,2	42,8	28,2	22,5
Bei +43° C Außentemp.	25,0	16,2	12,8	31,4	20,5	16,2

Zubehör für die Aggregate:

- | | | | |
|--|----------------|----------------------------------|----------------|
| - Wassergekühlter Kondensator | Preise | - Ölsumpfheizung | Preise |
| - Winterregelung komplett bestehend aus: ²⁾ | | - Niedersdruckschalter | auf |
| • Pressostatischer Drehzahlregler | auf | - Montageöffnung bzw. Aussparung | Anfrage |
| • Ölsumpfheizung | | | |
| • Niedersdruckschalter | Anfrage | | |

¹⁾ Gemessen in 10 m Abstand bei Nennleistung in Einbaulage. Je nach räumlichen Gegebenheiten und Einbaulage können die erreichten Werte abweichen.

²⁾ Winterregelung notwendig beim Einsatz < +5°C Außentemperatur. Bei Montage im Freien ist das Aggregat zu überdachen.

Aggregate

CELLBOX TD-DECKENAGGREGATE für Tiefkühlung - R452a

- 15 / - 25 °C

Kompaktes steckerfertiges Kälteaggregat zur Deckenmontage mit Kältemittel: R452a

Standardausstattung :

- Elektronische Steuerung
- Fernschalttafel mit 5 m Anschlusskabel
- Netzkabel 2,5 m mit Stecker; Absicherung bauseits
- Anschlusskabel 2,5 m für Türkontaktschalter
- Beleuchtung mit 2,5 m Kabel
- Verdunstungsschale für Tauwasser beheizt
- Hochdruckschalter
- geeignet bis 43°C Umgebungstemperatur

Abbildungen und Einbaumaße siehe Seite 15 - 16

Typ	CELLBOX TD 100			CELLBOX TD 200			CELLBOX TD 300		
Form	A			B			C		
Elektrische Werte									
Spannung Volt/Ph/Hz	230 / 1 / 50			230 / 1 / 50			230 / 1 / 50		
Leistungsaufnahme W	598			786			1227		
Stromaufnahme A	2,9			3,8			6,4		
Verdichter									
Typ / Leistung PS	Vollherm. - 3/4			Vollherm. - 1			Vollherm. - 1,5		
Verflüssiger									
Lüfter (Durchmesser) mm	1 x 254			1 x 300			2 x 254		
Luftmenge m ³ / h	546			1053			1314		
Verdampfer									
Lüfter (Durchmesser) mm	1 x 200			1 x 220			2 x 200		
Luftmenge m ³ / h	510			560			960		
Luft-Ausbreitung m	3			3			3,5		
Expansion	Expansionsventil			Expansionsventil			Expansionsventil		
Art der Abtauung									
	Heißgas			Heißgas			Heißgas		
Gewicht netto / brutto									
	52 / 69 kg			54 / 77 kg			90 / 125 kg		
Schalldruckpegel¹⁾ db(A)									
	32,4			44,1			42,2		
Kälteleistung W									
Kühlraumtemperatur °C	-15	-20	-25	-15	-20	-25	-15	-20	-25
Bei +32° C Außentemp.	693	586	486	1068	895	734	1523	1268	1030
Bei +43° C Außentemp.	582	493	408	889	734	589	1257	1041	836
Raumvolumen m³ Alle Angaben beziehen sich auf Dämmstärke PUR 100 mm									
Kühlraumtemperatur °C	-15	-20	-25	-15	-20	-25	-15	-20	-25
Bei +32° C Außentemp.	3,5	2,8	1,8	7,3	5,7	3,8	13,0	10,4	6,8
Bei +43° C Außentemp.	2,5	2,0	1,4	5,2	4,0	2,6	9,1	7,3	4,6

Zubehör für die Aggregate:

- | | | | |
|--|----------------|----------------------------------|----------------|
| - Wassergekühlter Kondensator | Preise | - Ölsumpfheizung | Preise |
| - Winterregelung komplett bestehend aus: ²⁾ | | - Niederdruckschalter | |
| • Pressostatischer Drehzahlregler | auf | - Montageöffnung bzw. Aussparung | auf |
| • Ölsumpfheizung | Anfrage | - Expansionsventil TD 100 | Anfrage |
| • Niederdruckschalter | | | |

¹⁾ Gemessen in 10 m Abstand bei Nennleistung in Einbaulage. Je nach räumlichen Gegebenheiten und Einbaulage können die erreichten Werte abweichen.

²⁾ Winterregelung notwendig beim Einsatz < +5°C Außentemperatur. Bei Montage im Freien ist das Aggregat zu überdachen.

Aggregate

CELLBOX TD-DECKENAGGREGATE für Tiefkühlung – R452a

- 15 / - 25 °C

Kompaktes steckerfertiges Kälteaggregat zur Deckenmontage mit Kältemittel: R452a

Standardausstattung :

- Elektronische Steuerung
- Fernschalttafel mit 5 m Anschlusskabel
- Netzkabel 2,5 m mit Stecker; Absicherung bauseits
- Anschlusskabel 2,5 m für Türkontaktschalter
- Beleuchtung mit 2,5 m Kabel
- Verdunstungsschale für Tauwasser beheizt
- Hochdruckschalter
- geeignet bis 43°C Umgebungstemperatur

Abbildungen und Einbaumaße siehe Seite 16 - 17

Typ	CELLBOX TD 400			CELLBOX TD 500			CELLBOX TD 600		
Form	D			E			E		
Elektrische Werte									
Spannung Volt/Ph/Hz	400 / 3 / 50			400 / 3 / 50			400 / 3 / 50		
Leistungsaufnahme W	1288			2084			2882		
Stromaufnahme A	3,5			5,8			6,9		
Verdichter									
Typ / Leistung PS	Vollherm. - 2			Vollherm. - 3			Vollherm. - 4		
Verflüssiger									
Lüfter (Durchmesser) mm	2 x 300			2 x 350			2 x 350		
Luftmenge m ³ / h	2500			4287			3825		
Verdampfer									
Lüfter (Durchmesser) mm	3 x 200			3 x 300			3 x 300		
Luftmenge m ³ / h	1480			2200			2100		
Luft-Ausbreitung m	4			5			5		
Expansion	Expansionsventil			Expansionsventil			Expansionsventil		
Art der Abtaung	Heißgas			Heißgas			Heißgas		
Gewicht netto / brutto	119 / 156 kg			179 / 233 kg			192 / 246 kg		
Schalldruckpegel ¹⁾ db(A)	47,5			46,9			47,8		
Kälteleistung W									
Kühlraumtemperatur °C	-15	-20	-25	-15	-20	-25	-15	-20	-25
Bei +32° C Außentemp.	2103	1733	1395	3302	2772	2276	4220	3560	2949
Bei +43° C Außentemp.	1736	1417	1124	2684	2244	1828	3471	2924	2415
Raumvolumen m³	Alle Angaben beziehen sich auf Dämmstärke PUR 100 mm								
Kühlraumtemperatur °C	-15	-20	-25	-15	-20	-25	-15	-20	-25
Bei +32° C Außentemp.	22,2	17,3	11,1	44,7	36,4	24,2	65,2	52,7	35,7
Bei +43° C Außentemp.	15,7	12,1	7,6	31,1	25,1	16,9	46,1	34,9	25,6

Zubehör für die Aggregate:

- | | | | |
|--|----------------|----------------------------------|----------------|
| - Wassergekühlter Kondensator | Preise | - Ölsumpfheizung | Preise |
| - Winterregelung komplett bestehend aus: ²⁾ | | - Niederschalter | auf |
| • Pressostatischer Drehzahlregler | auf | - Montageöffnung bzw. Aussparung | Anfrage |
| • Ölsumpfheizung | Anfrage | | |
| • Niederschalter | | | |

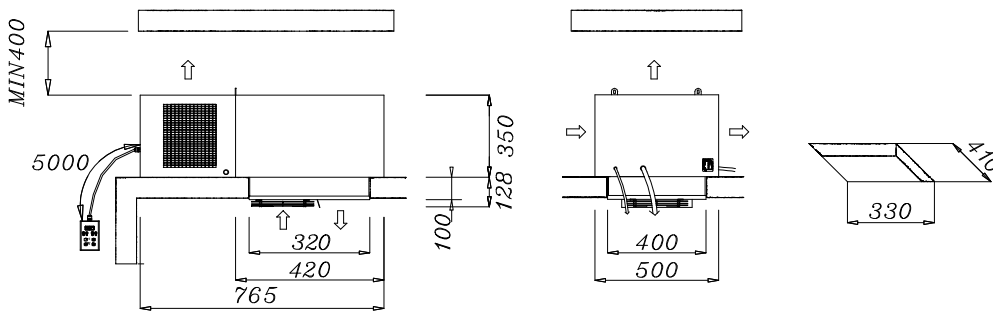
¹⁾ Gemessen in 10 m Abstand bei Nennleistung in Einbaulage. Je nach räumlichen Gegebenheiten und Einbaulage können die erreichten Werte abweichen.

²⁾ Winterregelung notwendig beim Einsatz < +5°C Außentemperatur. Bei Montage im Freien ist das Aggregat zu überdachen.

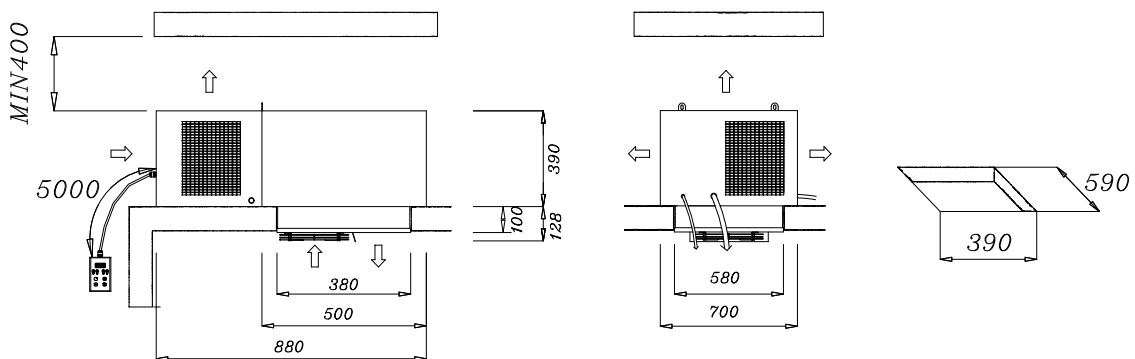
Aggregate

CELLBOX Deckenaggregate (R452a) – Abbildungen und Einbaumaße

FORM A Verpackungsmaße B x L x H: 920 x 600 x 661 mm



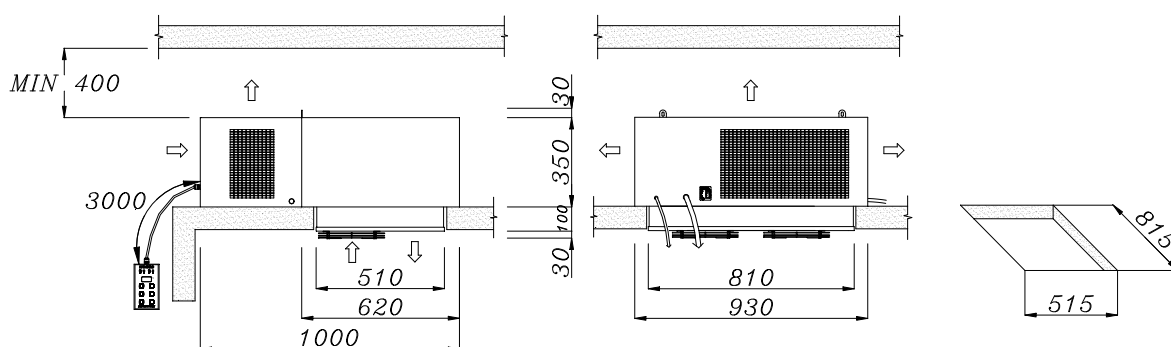
FORM B Verpackungsmaße B x L x H: 990 x 800 x 700 mm



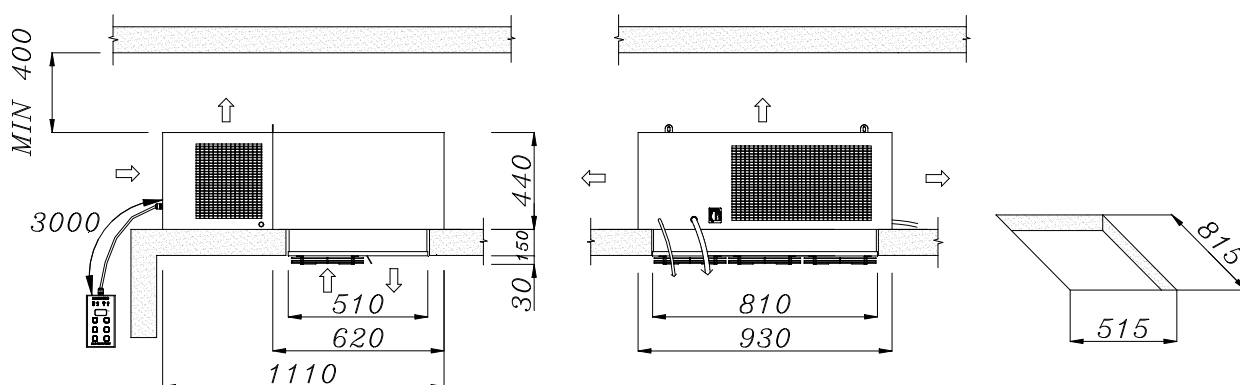
Aggregate

CELLBOX Deckenaggregate (R452a) – Abbildungen und Einbaumaße

FORM C Verpackungsmaße B x L x H: 1050 x 1250 x 806 mm



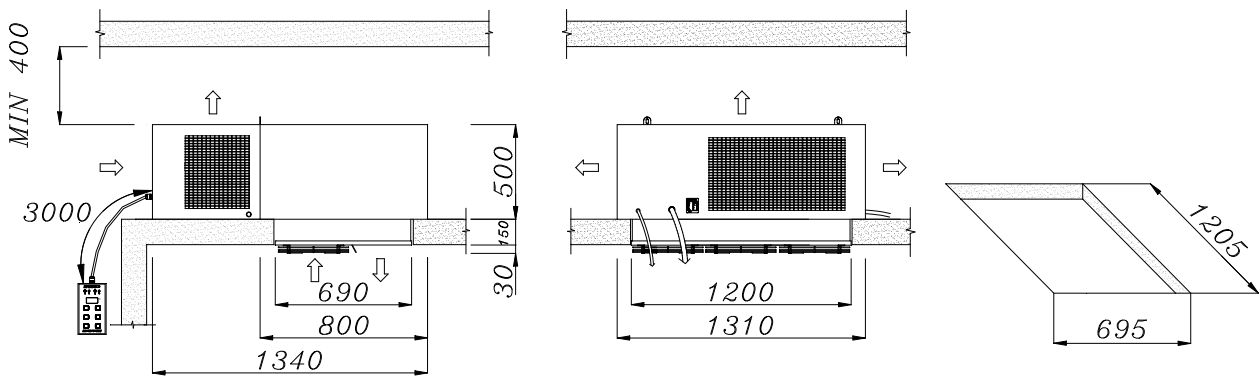
FORM D Verpackungsmaße B x L x H: 1050 x 1250 x 806 mm



Aggregate

CELLBOX Deckenaggregate (R452a) – Abbildungen und Einbaumaße

FORM E Verpackungsmaße B x L x H: 1420 x 1460 x 876 mm



CELLBOX Splitaggregate Kühlung (KS) und Tiefkühlung (TS) – R452a**für Frischhalte-, Kühl- und Tiefkühlzellen**

Die CELLBOX- BLOCKSYSTEME bestehen aus einer Verflüssigungseinheit, einem Verdampfer und einer elektronischen Temperatursteuerung. Sie stellen eine einfache Lösung für eine Vielzahl von Anwendungen im Kältebereich dar. Sie sind in verschiedenen Ausführungen erhältlich und überzeugen durch die Zuverlässigkeit, die wir aufgrund einer akkuraten Auswahl der Komponenten, einer strengsten Produktions- und Qualitätskontrolle sowie unserer langjährigen Erfahrung im Kältebereich garantieren können. CELLBOX- BLOCKSYSTEME sind durch qualifiziertes Fachpersonal zu montieren

ALLGEMEINE TECHNISCHE MERKMALE

- **Kältemittel: R452a**
- Selbsttragendes Gehäuse aus verzinktem Blech, pulverbeschichtet
- Elektronische Steuerung mit Temperaturanzeige, die durch einen als Zubehör erhältlichen Schnittstellenwandler den Anschluss an ein Überwachungs- und Fernwartungssystem ermöglicht
- Hermetischer Verdichter mit thermischem Wicklungsschutz
- CE - Zulassung
- Betriebsbedingungen: + 5 / + 43° C.
- Winterregelung optional
- Luftgekühlte Kondensatoren, wassergekühlte Kondensatoren auf Anfrage
- Expansion mit Kapillarrohr oder Expansionsventil
- Elektrische Abtauung
- Wärmetauscher mit Kupferrohren und Aluminiumlamellen
- Schutzart IP 23

Aggregate

CELLBOX KS-SPLITAGGREGATE für Kühlung – R452a

- 5 / + 8 °C

Kompaktes Kälteaggregat als Split-Gerät mit Kältemittel: R452a

Standardausstattung :

- Elektronische Steuerung
- Vorgefüllte Kältemittelleitungen 5 m
- Fernschalttafel Anschlusslänge wie Kälteleitung
- Türkontaktschalter Anschlusslänge wie Kälteleitung
- Netzkabel 2,5 m mit Stecker; Absicherung bauseits
- Beleuchtung, Kabellänge wie Kälteleitung
- Hochdruckschalter
- Tauwasserablaufanschluss nach außen mit Heizung, **ohne Rohrleitung**
- Anschluss für vorgefüllte Kältemittelleitungen
- geeignet bis 43°C Umgebungstemperatur

Abbildungen und Einbaumaße siehe Seite 23 - 24

Typ	CELLBOX KS 100	CELLBOX KS 200	CELLBOX KS 300	CELLBOX KS 400
Form	Aa	Ab	Ba	Bb
Elektrische Werte				
Spannung Volt/Ph/Hz	230 / 1 / 50	230 / 1 / 50	230 / 1 / 50	400 / 3 / 50
Leistungsaufnahme W	829	1145	1200	1292
Stromaufnahme A	5,2	5,6	5,8	3,4
Verdichter				
Typ / Leistung W	Vollherm. – 370	Vollherm. – 740	Vollherm. – 880	Vollherm. – 920
Verflüssiger				
Lüfter ø mm	1 x 254	1 x 254	1 x 300	1 x 300
Luftmenge m³ / h	683	657	1270	1206
Verdampfer				
Lüfter ø mm	1 x 200	2 x 200	2 x 200	2 x 254
Luftmenge m³ / h	600	1213	1170	1602
Luft-Ausbreitung m	3	3,5	3,5	7,5
Expansion	Kapillarrohr	Kapillarrohr	Kapillarrohr	Expansionsventil
D + S Leitungen ø mm	6 / 10	6 / 12	6 / 12	10 / 16
Art der Abtattung	Elektrisch	Elektrisch	Elektrisch	Elektrisch
Gewicht netto / brutto	58 / 69 kg	61 / 79 kg	78 / 97 kg	85 / 105 kg
Schalldruckpegel¹⁾ db(A)	34,0	42,2	44,2	44,4
Kälteleistung W				
Kühlraumtemperatur °C	+5 0 -5	+5 0 -5	+5 0 -5	+5 0 -5
Bei +32° C Außentemp.	1112 979 855	1711 1501 1301	2226 1932 1656	2522 2165 1833
Bei +43° C Außentemp.	939 829 719	1458 1269 1092	1895 1641 1403	2140 1834 1545
Raumvolumen m³ Alle Angaben beziehen sich auf Dämmstärke PUR 80 mm				
Kühlraumtemperatur °C	+5 0 -5	+5 0 -5	+5 0 -5	+5 0 -5
Bei +32° C Außentemp.	9,1 6,0 4,0	17,0 11,9 7,9	23,7 16,3 10,5	28,1 19,1 12,1
Bei +43° C Außentemp.	6,1 4,2 3,4	11,7 7,6 6,5	17,1 11,0 8,5	21,0 13,1 9,9

Zubehör für die Aggregate:

- Wassergekühlter Kondensator
- Winterregelung komplett bestehend aus: ²⁾
 - Pressostatischer Drehzahlregler
 - Ölsumpfheizung
 - Niedersdruckschalter

Preise

auf
Anfrage

- Ölsumpfheizung
- Niedersdruckschalter
- Expansionsventil KS 100 - 300
- Vorgefüllte Kälteleitungen 10 m
- Vorgefüllte Kälteleitungen 15 m

Preise

auf
Anfrage

¹⁾ Gemessen in 10 m Abstand bei Nennleistung in Einbaulage. Je nach räumlichen Gegebenheiten und Einbaulage können die erreichten Werte abweichen.

²⁾ Winterregelung notwendig beim Einsatz < +5°C Außentemperatur. Bei Montage im Freien ist das Aggregat zu überdachen.

³⁾ Montageumfang für Splitaggregate siehe Beschreibung auf Seite 26.

Aggregate

CELLBOX KS-SPLITAGGREGATE für Kühlung – R452a

- 5 / + 8 °C

Kompaktes Kälteaggregat als Split-Gerät mit Kältemittel: R452a

Standardausstattung :

- Elektronische Steuerung
- Vorgefüllte Kältemittelleitungen 5 m
- Fernschalttafel Anschlusslänge wie Kälteleitung
- Türkontaktschalter Anschlusslänge wie Kälteleitung
- Netzkabel 2,5 m mit Stecker; Absicherung bauseits
- Beleuchtung, Kabellänge wie Kälteleitung
- Hochdruckschalter
- Tauwasserablaufanschluss nach außen mit Heizung, **ohne Rohrleitung**
- Anschluss für vorgefüllte Kältemittelleitungen
- geeignet bis 43°C Umgebungstemperatur

Abbildungen und Einbaumaße siehe Seite 25

Typ	CELLBOX KS 500			CELLBOX KS 600			CELLBOX KS 700		
Form	Bc			C			C		
Elektrische Werte									
Spannung Volt/Ph/Hz	400 / 3 / 50			400 / 3 / 50			400 / 3 / 50		
Leistungsaufnahme W	1575			1615			1990		
Stromaufnahme A	4,6			4,8			5,3		
Verdichter									
Typ / Leistung W	Vollherm. - 1100			Vollherm. - 1100			Vollherm. - 1470		
Verflüssiger									
Lüfter ø mm	1 x 300			1 x 350			1 x 350		
Luftmenge m³ / h	1206			2116			2035		
Verdampfer									
Lüfter ø mm	3 x 254			3 x 254			3 x 254		
Luftmenge m³ / h	2364			2364			2167		
Luft-Ausbreitung m	7,5			7,5			7		
Expansion	Expansionsventil			Expansionsventil			Expansionsventil		
D + S Leitungen ø mm	10 / 16			10 / 16			10 / 16		
Art der Abtauerung	Elektrisch			Elektrisch			Elektrisch		
Gewicht netto / brutto	92 / 114 kg			102 / 125 kg			113 / 136 kg		
Schalldruckpegel¹⁾ db(A)	44,7			44,6			44,6		
Kälteleistung W									
Kühlraumtemperatur °C	+5	0	-5	+5	0	-5	+5	0	-5
Bei +32° C Außentemp.	3099	2703	2323	3264	2833	2423	3809	3281	2778
Bei +43° C Außentemp.	2564	2227	1906	2723	2352	2001	3136	2687	2255
Raumvolumen m³	Alle Angaben beziehen sich auf Dämmstärke PUR 80 mm								
Kühlraumtemperatur °C	+5	0	-5	+5	0	-5	+5	0	-5
Bei +32° C Außentemp.	37,1	26,0	16,8	39,6	27,6	17,8	47,1	36,1	23,5
Bei +43° C Außentemp.	27,3	17,3	13,3	29,6	18,6	14,2	35,0	20,5	16,4

Zubehör für die Aggregate:

- | | | | |
|--|---------------|-----------------------------------|---------------|
| - Wassergekühlter Kondensator | Preise | - Ölsumpfeheizung | Preise |
| - Winterregelung komplett bestehend aus: ²⁾ | | - Niederschalter | |
| • Pressostatischer Drehzahlregler | auf | - Vorgefüllte Kälteleitungen 10 m | auf |
| • Ölsumpfeheizung | Anfrage | - Vorgefüllte Kälteleitungen 15 m | Anfrage |
| • Niederschalter | | | |

¹⁾ Gemessen in 10 m Abstand bei Nennleistung in Einbaulage. Je nach räumlichen Gegebenheiten und Einbaulage können die erreichten Werte abweichen.

²⁾ Winterregelung notwendig beim Einsatz < +5°C Außentemperatur. Bei Montage im Freien ist das Aggregat zu überdachen.

³⁾ Montageumfang für Splitaggregate siehe Beschreibung auf Seite 26.

Aggregate

CELLBOX TS-SPLITAGGREGATE für Tiefkühlung – R452a

- 15 / - 25 °C

Kompaktes Kälteaggregat als Split-Gerät mit Kältemittel: R452a

Standardausstattung :

- Elektronische Steuerung
- Vorgefüllte Kältemittelleitungen 5 m
- Fernschalttafel Anschlusslänge wie Kälteleitung
- Türkontaktschalter Anschlusslänge wie Kälteleitung
- Netzkabel 2,5 m mit Stecker; Absicherung bauseits
- Beleuchtung, Kabellänge wie Kälteleitung
- Hochdruckschalter
- Tauwasserablaufanschluss nach außen mit Heizung, **ohne Rohrleitung**
- Anschluss für vorgefüllte Kältemittelleitungen
- geeignet bis 43°C Umgebungstemperatur

Abbildungen und Einbaumaße siehe Seite 23 - 24

Typ	CELLBOX TS 100			CELLBOX TS 200			CELLBOX TS 300			CELLBOX TS 400		
Form	Aa			Aa			Ab			Bb		
Elektrische Werte												
Spannung Volt/Ph/Hz	230 / 1 / 50			230 / 1 / 50			230 / 1 / 50			230 / 1 / 50		
Leistungsaufnahme W	660			786			1061			1067		
Stromaufnahme A	3,4			3,8			5,7			6,0		
Verdichter												
Typ / Leistung W	Vollherm. – 740			Vollherm. – 740			Vollherm. - 1100			Vollherm. - 1100		
Verflüssiger												
Lüfter ø mm	1 x 254			1 x 254			1 x 254			1 x 300		
Luftmenge m³ / h	630			657			657			1270		
Verdampfer												
Lüfter ø mm	1 x 200			1 x 200			2 x 200			2 x 254		
Luftmenge m³ / h	630			600			1230			1602		
Luft-Ausbreitung m	3			3			3,5			7,5		
Expansion	Expansionsventil			Expansionsventil			Expansionsventil			Expansionsventil		
D + S Leitungen ø mm	6 / 10			6 / 12			6 / 12			10 / 16		
Art der Abtattung	Elektrisch			Elektrisch			Elektrisch			Elektrisch		
Gewicht netto / brutto	58 / 74 kg			62 / 78 kg			66 / 84 kg			78 / 98 kg		
Schalldruckpegel¹⁾ db(A)	33,8			42,1			42,6			44,4		
Kälteleistung W												
Kühlraumtemperatur °C	-15	-20	-25	-15	-20	-25	-15	-20	-25	-15	-20	-25
Bei +32° C Außentemp.	734	624	522	963	808	663	1221	1028	845	1522	1264	1025
Bei +43° C Außentemp.	612	519	431	806	665	533	1029	857	692	1253	1033	826
Raumvolumen m³ Alle Angaben beziehen sich auf Dämmstärke PUR 100 mm												
Kühlraumtemperatur °C	-15	-20	-25	-15	-20	-25	-15	-20	-25	-15	-20	-25
Bei +32° C Außentemp.	5,6	3,3	1,9	8,5	5,0	2,7	13,1	7,3	4,1	21,3	11,5	6,6
Bei +43° C Außentemp.	3,4	2,2	1,3	5,4	3,1	2,0	10,1	5,4	3,6	13,9	7,5	5,1

Zubehör für die Aggregate:

- | | | | |
|--|---|--|---|
| <ul style="list-style-type: none"> - Wassergekühlter Kondensator - Winterregelung komplett bestehend aus: ²⁾ <ul style="list-style-type: none"> • Pressostatischer Drehzahlregler • Ölumpfheizung • Niederdruckschalter | <p>Preise</p> <p>auf</p> <p>Anfrage</p> | <ul style="list-style-type: none"> - Ölumpfheizung - Niederdruckschalter - Vorgefüllte Kälteleitungen 10 m - Vorgefüllte Kälteleitungen 15 m | <p>Preise</p> <p>auf</p> <p>Anfrage</p> |
|--|---|--|---|

¹⁾ Gemessen in 10 m Abstand bei Nennleistung in Einbaulage. Je nach räumlichen Gegebenheiten und Einbaulage können die erreichten Werte abweichen.

²⁾ Winterregelung notwendig beim Einsatz < +5°C Außentemperatur. Bei Montage im Freien ist das Aggregat zu überdachen.

³⁾ Montageumfang für Splitaggregate siehe Beschreibung auf Seite 26.

Aggregate

CELLBOX TS-SPLITAGGREGATE für Tiefkühlung – R452a

- 15 / - 25 °C

Kompaktes Kälteaggregat als Split-Gerät mit Kältemittel: R452a

Standardausstattung :

- Elektronische Steuerung
- Vorgefüllte Kältemittelleitungen 5 m
- Fernschalttafel Anschlusslänge wie Kälteleitung
- Türkontaktschalter Anschlusslänge wie Kälteleitung
- Netzkabel 2,5 m mit Stecker; Absicherung bauseits
- Beleuchtung, Kabellänge wie Kälteleitung
- Hochdruckschalter
- Tauwasserablaufanschluss nach außen mit Heizung, **ohne Rohrleitung**
- Anschluss für vorgefüllte Kältemittelleitungen
- geeignet bis 43°C Umgebungstemperatur

Abbildungen und Einbaumaße siehe Seite 24 - 25

Typ	CELLBOX TS 500			CELLBOX TS 600			CELLBOX TS 700		
Form	Bb			C			C		
Elektrische Werte									
Spannung Volt/Ph/Hz	400 / 3 / 50			400 / 3 / 50			400 / 3 / 50		
Leistungsaufnahme W	1428			1533			1852		
Stromaufnahme A	3,6			4,3			5,0		
Verdichter									
Typ / Leistung W	Vollherm. –1470			Vollherm. –1470			Vollherm. - 2200		
Verflüssiger									
Lüfter ø mm	1 x 300			1 x 350			1 x 350		
Luftmenge m³ / h	1206			2116			2035		
Verdampfer									
Lüfter ø mm	2 x 254			3 x 254			3 x 254		
Luftmenge m³ / h	1602			2364			2364		
Luft-Ausbreitung m	7,5			7,5			7,5		
Expansion	Expansionsventil			Expansionsventil			Expansionsventil		
D + S Leitungen ø mm	10 / 16			10 / 16			10 / 16		
Art der Abtauerung	Elektrisch			Elektrisch			Elektrisch		
Gewicht netto / brutto	89 / 109 kg			111 / 134 kg			111 / 134 kg		
Schalldruckpegel ¹⁾ db(A)	45,0			44,6			46,3		
Kälteleistung W									
Kühlraumtemperatur °C	-15	-20	-25	-15	-20	-25	-15	-20	-25
Bei +32° C Außentemp.	1875	1553	1254	2187	1809	1458	2599	2144	1725
Bei +43° C Außentemp.	1582	1290	1018	1834	1492	1174	2174	1770	1397
Raumvolumen m³	Alle Angaben beziehen sich auf Dämmstärke PUR 100 mm								
Kühlraumtemperatur °C	-15	-20	-25	-15	-20	-25	-15	-20	-25
Bei +32° C Außentemp.	24,7	15,3	8,9	27,3	16,5	9,3	43,7	25,4	14,1
Bei +43° C Außentemp.	17,5	9,7	6,0	21,9	12,8	7,3	32,3	24,3	11,0

Zubehör für die Aggregate:

- | | | | |
|--|----------------|-----------------------------------|---------------|
| - Wassergekühlter Kondensator | Preise | - Ölsumpfheizung | Preise |
| - Winterregelung komplett bestehend aus: ²⁾ | | - Niederdruckschalter | |
| • Pressostatischer Drehzahlregler | auf | - Vorgefüllte Kälteleitungen 10 m | auf |
| • Ölsumpfheizung | | - Vorgefüllte Kälteleitungen 15 m | Anfrage |
| • Niederdruckschalter | Anfrage | | |

¹⁾ Gemessen in 10 m Abstand bei Nennleistung in Einbaulage. Je nach räumlichen Gegebenheiten und Einbaulage können die erreichten Werte abweichen.

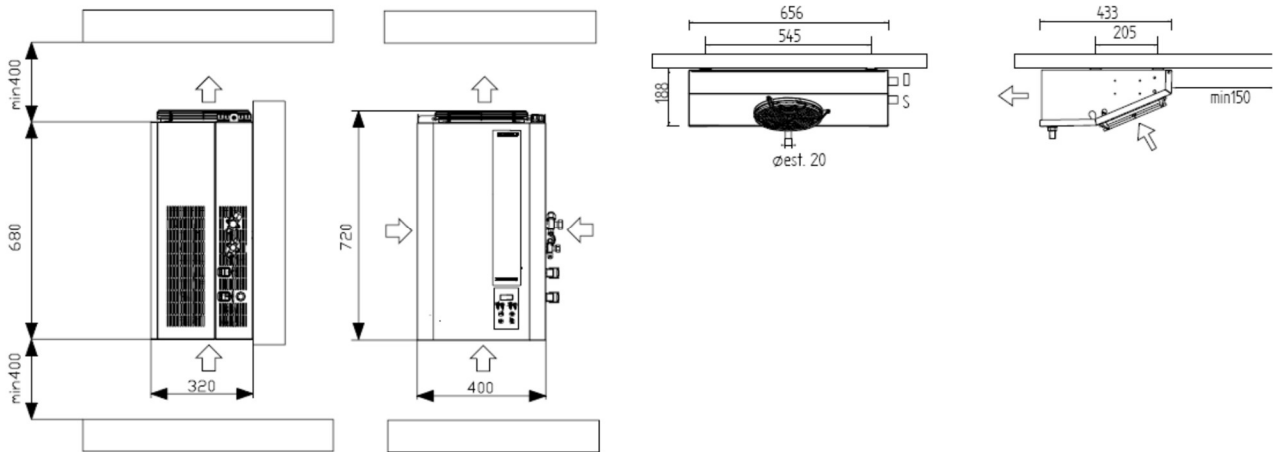
²⁾ Winterregelung notwendig beim Einsatz < +5°C Außentemperatur. Bei Montage im Freien ist das Aggregat zu überdachen.

³⁾ Montageumfang für Splitaggregat siehe Beschreibung auf Seite 26.

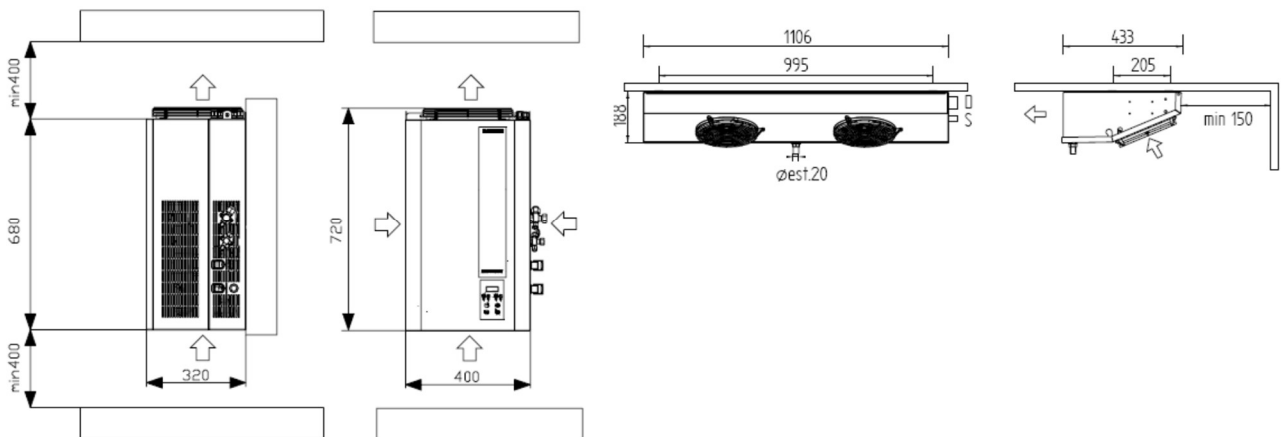
Aggregate

CELLBOX Splitaggregate (R452a) – Abbildungen und Einbaumaße

FORM Aa Verpackungsmaße BxLxH: 800 x 600 x 1120 mm



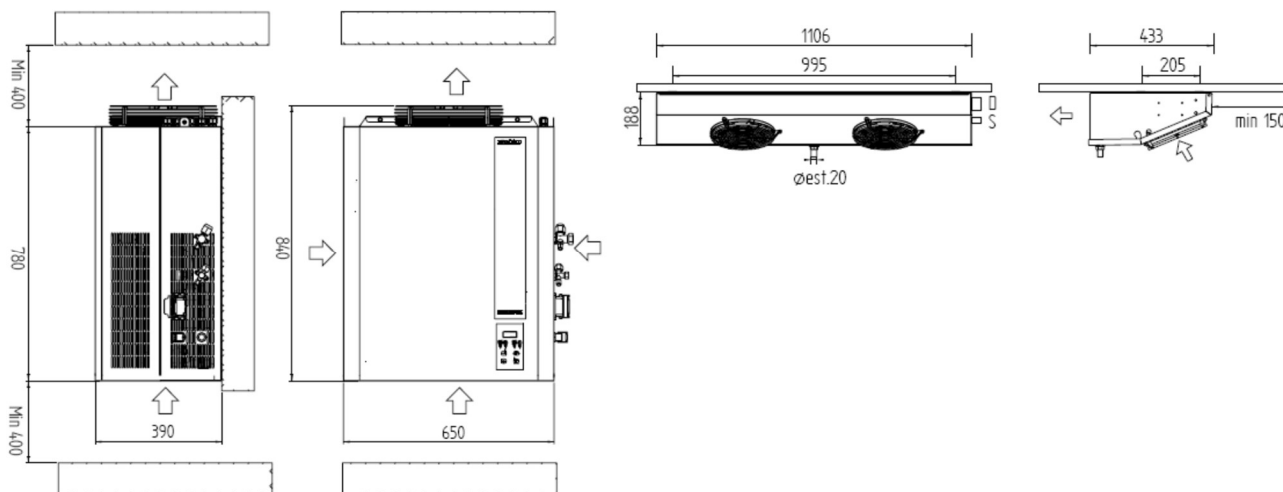
FORM Ab Verpackungsmaße BxLxH : 1240 x 600 x 1120 mm



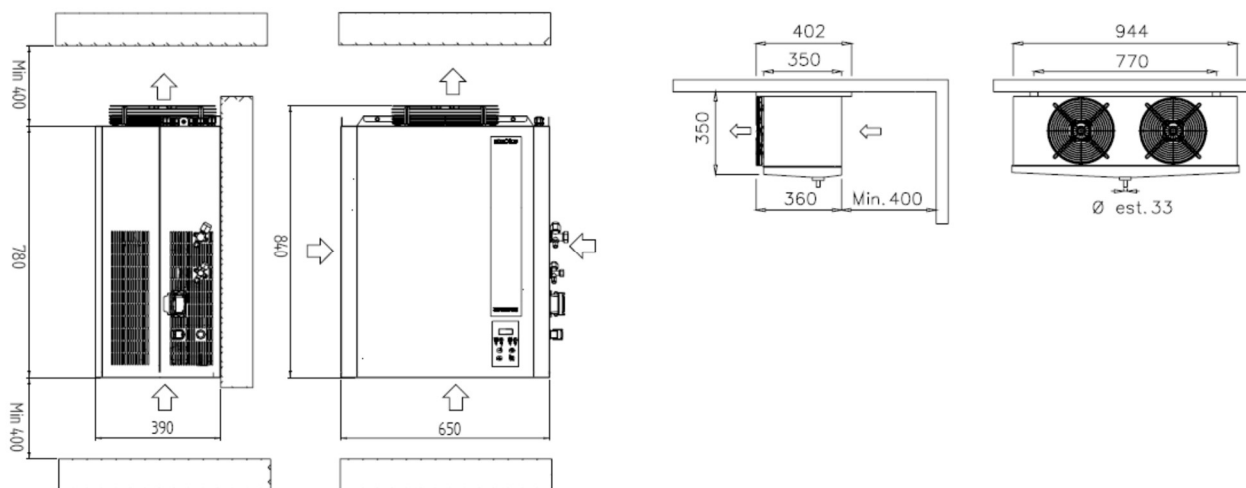
Aggregate

CELLBOX Splitaggregate (R452a) – Abbildungen und Einbaumaße

FORM Ba Verpackungsmaße BxLxH : 1240 x 600 x 1425 mm



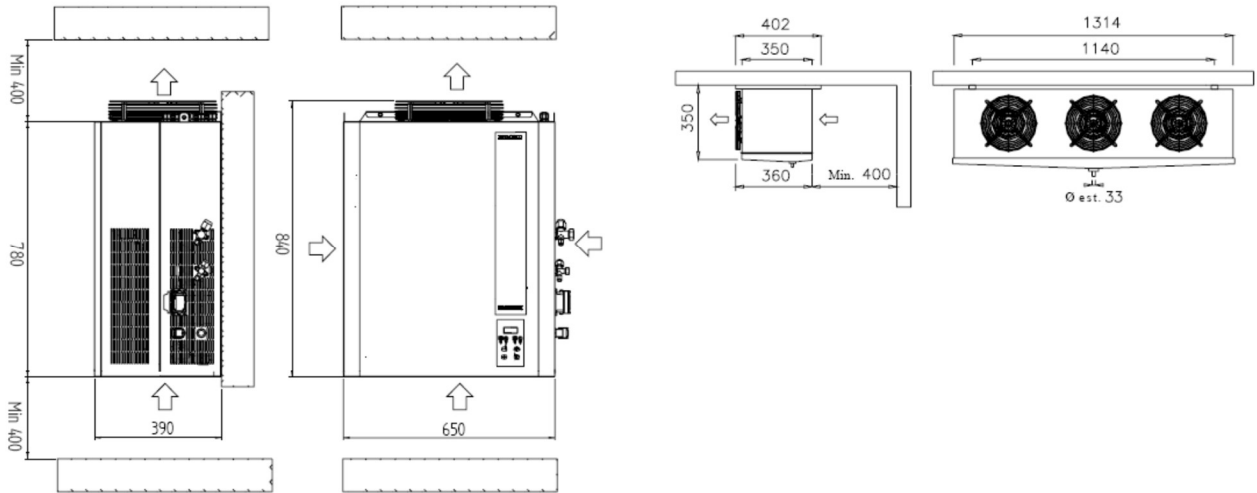
FORM Bb Verpackungsmaße BxLxH : 1240 x 600 x 1425 mm



Aggregate

CELLBOX Splitaggregate (R452a) – Abbildungen und Einbaumaße

FORM Bc Verpackungsmaße BxLxH: 1435 x 600 x 1475 mm



FORM C Verpackungsmaße BxLxH: 1435 x 600 x 1475 mm

