

CELLBOX Splitaggregate Kühlung (KS) und Tiefkühlung (TS) – R452a**für Frischhalte-, Kühl- und Tiefkühlzellen**

Die CELLBOX- BLOCKSYSTEME bestehen aus einer Verflüssigungseinheit, einem Verdampfer und einer elektronischen Temperatursteuerung. Sie stellen eine einfache Lösung für eine Vielzahl von Anwendungen im Kältebereich dar. Sie sind in verschiedenen Ausführungen erhältlich und überzeugen durch die Zuverlässigkeit, die wir aufgrund einer akkuraten Auswahl der Komponenten, einer strengsten Produktions- und Qualitätskontrolle sowie unserer langjährigen Erfahrung im Kältebereich garantieren können. CELLBOX- BLOCKSYSTEME sind durch qualifiziertes Fachpersonal zu montieren

ALLGEMEINE TECHNISCHE MERKMALE

- **Kältemittel: R452a**
- Selbsttragendes Gehäuse aus verzinktem Blech, pulverbeschichtet
- Elektronische Steuerung mit Temperaturanzeige, die durch einen als Zubehör erhältlichen Schnittstellenwandler den Anschluss an ein Überwachungs- und Fernwartungssystem ermöglicht
- Hermetischer Verdichter mit thermischem Wicklungsschutz
- CE - Zulassung
- Betriebsbedingungen: + 5 / + 43° C.
- Winterregelung optional
- Luftgekühlte Kondensatoren, wassergekühlte Kondensatoren auf Anfrage
- Expansion mit Kapillarrohr oder Expansionsventil
- Elektrische Abtauung
- Wärmetauscher mit Kupferrohren und Aluminiumlamellen
- Schutzart IP 23

CELLBOX-Splitaggregate R452a

CELLBOX KS-SPLITAGGREGATE für Kühlung – R452a

- 5 / + 8 °C

Kompaktes Kälteaggregat als Split-Gerät mit Kältemittel: R452a

Standardausstattung :

- Elektronische Steuerung
- Vorgefüllte Kältemittelleitungen 5 m
- Fernschalttafel Anschlusslänge wie Kälteleitung
- Türkontaktschalter Anschlusslänge wie Kälteleitung
- Netzkabel 2,5 m mit Stecker; Absicherung bauseits
- Beleuchtung, Kabellänge wie Kälteleitung
- Hochdruckschalter
- Tauwasserablaufanschluss nach außen mit Heizung, **ohne Rohrleitung**
- Anschluss für vorgefüllte Kältemittelleitungen
- geeignet bis 43°C Umgebungstemperatur

Abbildungen und Einbaumaße siehe Seite 6 - 7

Typ	CELLBOX KS 100			CELLBOX KS 200			CELLBOX KS 300			CELLBOX KS 400		
Form	Aa			Ab			Ba			Bb		
Elektrische Werte												
Spannung Volt/Ph/Hz	230 / 1 / 50			230 / 1 / 50			230 / 1 / 50			400 / 3 / 50		
Leistungsaufnahme W	829			1145			1200			1292		
Stromaufnahme A	5,2			5,6			5,8			3,4		
Verdichter												
Typ / Leistung W	Vollherm. – 370			Vollherm. – 740			Vollherm. – 880			Vollherm. – 920		
Verflüssiger												
Lüfter ø mm	1 x 254			1 x 254			1 x 300			1 x 300		
Luftmenge m³ / h	683			657			1270			1206		
Verdampfer												
Lüfter ø mm	1 x 200			2 x 200			2 x 200			2 x 254		
Luftmenge m³ / h	600			1213			1170			1602		
Luft-Ausbreitung m	3			3,5			3,5			7,5		
Expansion	Kapillarrohr			Kapillarrohr			Kapillarrohr			Expansionsventil		
D + S Leitungen ø mm	6 / 10			6 / 12			6 / 12			10 / 16		
Art der Abtauerung	Elektrisch			Elektrisch			Elektrisch			Elektrisch		
Gewicht netto / brutto	58 / 69 kg			61 / 79 kg			78 / 97 kg			85 / 105 kg		
Schalldruckpegel¹⁾ db(A)	34,0			42,2			44,2			44,4		
Kälteleistung W												
Kühlraumtemperatur °C	+5	0	-5	+5	0	-5	+5	0	-5	+5	0	-5
Bei +32° C Außentemp.	1112	979	855	1711	1501	1301	2226	1932	1656	2522	2165	1833
Bei +43° C Außentemp.	939	829	719	1458	1269	1092	1895	1641	1403	2140	1834	1545
Raumvolumen m³ <small>Alle Angaben beziehen sich auf Dämmstärke PUR 80 mm</small>												
Kühlraumtemperatur °C	+5	0	-5	+5	0	-5	+5	0	-5	+5	0	-5
Bei +32° C Außentemp.	9,1	6,0	4,0	17,0	11,9	7,9	23,7	16,3	10,5	28,1	19,1	12,1
Bei +43° C Außentemp.	6,1	4,2	3,4	11,7	7,6	6,5	17,1	11,0	8,5	21,0	13,1	9,9

Zubehör für die Aggregate:

- | | | | |
|--|----------------|-----------------------------------|----------------|
| - Wassergekühlter Kondensator | Preise | - Ölsumpfheizung | Preise |
| - Winterregelung komplett bestehend aus: ²⁾ | | - Niedersdruckschalter | |
| • Pressostatischer Drehzahlregler | auf | - Expansionsventil KS 100 - 300 | auf |
| • Ölsumpfheizung | | - Vorgefüllte Kälteleitungen 10 m | |
| • Niedersdruckschalter | Anfrage | - Vorgefüllte Kälteleitungen 15 m | Anfrage |

¹⁾ Gemessen in 10 m Abstand bei Nennleistung in Einbaulage. Je nach räumlichen Gegebenheiten und Einbaulage können die erreichten Werte abweichen.

²⁾ Winterregelung notwendig beim Einsatz < +5°C Außentemperatur. Bei Montage im Freien ist das Aggregat zu überdachen.

³⁾ Montageumfang für Splitaggregate siehe Beschreibung auf Seite 9.

CELLBOX-Splitaggregate R452a

CELLBOX KS-SPLITAGGREGATE für Kühlung – R452a

- 5 / + 8 °C

Kompaktes Kälteaggregat als Split-Gerät mit Kältemittel: R452a

Standardausstattung :

- Elektronische Steuerung
- Vorgefüllte Kältemittelleitungen 5 m
- Fernschalttafel Anschlusslänge wie Kälteleitung
- Türkontaktschalter Anschlusslänge wie Kälteleitung
- Netzkabel 2,5 m mit Stecker; Absicherung bauseits
- Beleuchtung, Kabellänge wie Kälteleitung
- Hochdruckschalter
- Tauwasserablaufanschluss nach außen mit Heizung, **ohne Rohrleitung**
- Anschluss für vorgefüllte Kältemittelleitungen
- geeignet bis 43°C Umgebungstemperatur

Abbildungen und Einbaumaße siehe Seite 8

Typ	CELLBOX KS 500	CELLBOX KS 600	CELLBOX KS 700						
Form	Bc	C	C						
Elektrische Werte									
Spannung Volt/Ph/Hz	400 / 3 / 50	400 / 3 / 50	400 / 3 / 50						
Leistungsaufnahme W	1575	1615	1990						
Stromaufnahme A	4,6	4,8	5,3						
Verdichter									
Typ / Leistung W	Vollherm. - 1100	Vollherm. - 1100	Vollherm. - 1470						
Verflüssiger									
Lüfter ø mm	1 x 300	1 x 350	1 x 350						
Luftmenge m³ / h	1206	2116	2035						
Verdampfer									
Lüfter ø mm	3 x 254	3 x 254	3 x 254						
Luftmenge m³ / h	2364	2364	2167						
Luft-Ausbreitung m	7,5	7,5	7						
Expansion	Expansionsventil	Expansionsventil	Expansionsventil						
D + S Leitungen ø mm	10 / 16	10 / 16	10 / 16						
Art der Abtattung	Elektrisch	Elektrisch	Elektrisch						
Gewicht netto / brutto	92 / 114 kg	102 / 125 kg	113 / 136 kg						
Schalldruckpegel¹⁾ db(A)	44,7	44,6	44,6						
Kälteleistung W									
Kühlraumtemperatur °C	+5 0 -5	+5 0 -5	+5 0 -5						
Bei +32° C Außentemp.	3099 2703 2323	3264 2833 2423	3809 3281 2778						
Bei +43° C Außentemp.	2564 2227 1906	2723 2352 2001	3136 2687 2255						
Raumvolumen m³	Alle Angaben beziehen sich auf Dämmstärke PUR 80 mm								
Kühlraumtemperatur °C	+5 0 -5	+5 0 -5	+5 0 -5						
Bei +32° C Außentemp.	37,1 26,0 16,8	39,6 27,6 17,8	47,1 36,1 23,5						
Bei +43° C Außentemp.	27,3 17,3 13,3	29,6 18,6 14,2	35,0 20,5 16,4						

Zubehör für die Aggregate:

- | | | | |
|--|----------------|-----------------------------------|----------------|
| - Wassergekühlter Kondensator | Preise | - Ölsumpfheizung | Preise |
| - Winterregelung komplett bestehend aus: ²⁾ | | - Niederdruckschalter | |
| • Pressostatischer Drehzahlregler | auf | - Vorgefüllte Kälteleitungen 10 m | auf |
| • Ölsumpfheizung | Anfrage | - Vorgefüllte Kälteleitungen 15 m | Anfrage |
| • Niederdruckschalter | | | |

¹⁾ Gemessen in 10 m Abstand bei Nennleistung in Einbaulage. Je nach räumlichen Gegebenheiten und Einbaulage können die erreichten Werte abweichen.

²⁾ Winterregelung notwendig beim Einsatz < +5°C Außentemperatur. Bei Montage im Freien ist das Aggregat zu überdachen.

³⁾ Montageumfang für Splitaggregate siehe Beschreibung auf Seite 9.

CELLBOX-Splitaggregate R452a

CELLBOX TS-SPLITAGGREGATE für Tiefkühlung – R452a

- 15 / - 25 °C

Kompaktes Kälteaggregat als Split-Gerät mit Kältemittel: R452a

Standardausstattung :

- Elektronische Steuerung
- Vorgefüllte Kältemittelleitungen 5 m
- Fernschalttafel Anschlusslänge wie Kälteleitung
- Türkontaktschalter Anschlusslänge wie Kälteleitung
- Netzkabel 2,5 m mit Stecker; Absicherung bauseits
- Beleuchtung, Kabellänge wie Kälteleitung
- Hochdruckschalter
- Tauwasserablaufanschluss nach außen mit Heizung, **ohne Rohrleitung**
- Anschluss für vorgefüllte Kältemittelleitungen
- geeignet bis 43°C Umgebungstemperatur

Abbildungen und Einbaumaße siehe Seite 6 - 7

Typ	CELLBOX TS 100			CELLBOX TS 200			CELLBOX TS 300			CELLBOX TS 400		
Form	Aa			Aa			Ab			Bb		
Elektrische Werte												
Spannung Volt/Ph/Hz	230 / 1 / 50			230 / 1 / 50			230 / 1 / 50			230 / 1 / 50		
Leistungsaufnahme W	660			786			1061			1067		
Stromaufnahme A	3,4			3,8			5,7			6,0		
Verdichter												
Typ / Leistung W	Vollherm. – 740			Vollherm. – 740			Vollherm. - 1100			Vollherm. - 1100		
Verflüssiger												
Lüfter ø mm	1 x 254			1 x 254			1 x 254			1 x 300		
Luftmenge m³ / h	630			657			657			1270		
Verdampfer												
Lüfter ø mm	1 x 200			1 x 200			2 x 200			2 x 254		
Luftmenge m³ / h	630			600			1230			1602		
Luft-Ausbreitung m	3			3			3,5			7,5		
Expansion	Expansionsventil			Expansionsventil			Expansionsventil			Expansionsventil		
D + S Leitungen ø mm	6 / 10			6 / 12			6 / 12			10 / 16		
Art der Abtaung	Elektrisch			Elektrisch			Elektrisch			Elektrisch		
Gewicht netto / brutto	58 / 74 kg			62 / 78 kg			66 / 84 kg			78 / 98 kg		
Schalldruckpegel¹⁾ db(A)	33,8			42,1			42,6			44,4		
Kälteleistung W												
Kühlraumtemperatur °C	-15	-20	-25	-15	-20	-25	-15	-20	-25	-15	-20	-25
Bei +32° C Außentemp.	734	624	522	963	808	663	1221	1028	845	1522	1264	1025
Bei +43° C Außentemp.	612	519	431	806	665	533	1029	857	692	1253	1033	826
Raumvolumen m³ <small>Alle Angaben beziehen sich auf Dämmstärke PUR 100 mm</small>												
Kühlraumtemperatur °C	-15	-20	-25	-15	-20	-25	-15	-20	-25	-15	-20	-25
Bei +32° C Außentemp.	5,6	3,3	1,9	8,5	5,0	2,7	13,1	7,3	4,1	21,3	11,5	6,6
Bei +43° C Außentemp.	3,4	2,2	1,3	5,4	3,1	2,0	10,1	5,4	3,6	13,9	7,5	5,1

Zubehör für die Aggregate:

- | | | | |
|--|----------------|-----------------------------------|----------------|
| - Wassergekühlter Kondensator | Preise | - Ölsumpfheizung | Preise |
| - Winterregelung komplett bestehend aus: ²⁾ | | - Niederdruckschalter | |
| • Pressostatischer Drehzahlregler | auf | - Vorgefüllte Kälteleitungen 10 m | auf |
| • Ölsumpfheizung | | - Vorgefüllte Kälteleitungen 15 m | Anfrage |
| • Niederdruckschalter | Anfrage | | |

¹⁾ Gemessen in 10 m Abstand bei Nennleistung in Einbaulage. Je nach räumlichen Gegebenheiten und Einbaulage können die erreichten Werte abweichen.

²⁾ Winterregelung notwendig beim Einsatz < +5°C Außentemperatur. Bei Montage im Freien ist das Aggregat zu überdachen.

³⁾ Montageumfang für Splitaggregate siehe Beschreibung auf Seite 9.

CELLBOX-Splitaggregate R452a

CELLBOX TS-SPLITAGGREGATE für Tiefkühlung – R452a

- 15 / - 25 °C

Kompaktes Kälteaggregat als Split-Gerät mit Kältemittel: R452a

Standardausstattung :

- Elektronische Steuerung
- Vorgefüllte Kältemittelleitungen 5 m
- Fernschalttafel Anschlusslänge wie Kälteleitung
- Türkontaktschalter Anschlusslänge wie Kälteleitung
- Netzkabel 2,5 m mit Stecker; Absicherung bauseits
- Beleuchtung, Kabellänge wie Kälteleitung
- Hochdruckschalter
- Tauwasserablaufanschluss nach außen mit Heizung, **ohne Rohrleitung**
- Anschluss für vorgefüllte Kältemittelleitungen
- geeignet bis 43°C Umgebungstemperatur

Abbildungen und Einbaumaße siehe Seite 7 - 8

Typ	CELLBOX TS 500			CELLBOX TS 600			CELLBOX TS 700		
Form	Bb			C			C		
Elektrische Werte									
Spannung Volt/Ph/Hz	400 / 3 / 50			400 / 3 / 50			400 / 3 / 50		
Leistungsaufnahme W	1428			1533			1852		
Stromaufnahme A	3,6			4,3			5,0		
Verdichter									
Typ / Leistung W	Vollherm. -1470			Vollherm. -1470			Vollherm. - 2200		
Verflüssiger									
Lüfter ø mm	1 x 300			1 x 350			1 x 350		
Luftmenge m³ / h	1206			2116			2035		
Verdampfer									
Lüfter ø mm	2 x 254			3 x 254			3 x 254		
Luftmenge m³ / h	1602			2364			2364		
Luft-Ausbreitung m	7,5			7,5			7,5		
Expansion	Expansionsventil			Expansionsventil			Expansionsventil		
D + S Leitungen ø mm	10 / 16			10 / 16			10 / 16		
Art der Abtattung	Elektrisch			Elektrisch			Elektrisch		
Gewicht netto / brutto	89 / 109 kg			111 / 134 kg			111 / 134 kg		
Schalldruckpegel ¹⁾ db(A)	45,0			44,6			46,3		
Kälteleistung W									
Kühlraumtemperatur °C	-15	-20	-25	-15	-20	-25	-15	-20	-25
Bei +32° C Außentemp.	1875	1553	1254	2187	1809	1458	2599	2144	1725
Bei +43° C Außentemp.	1582	1290	1018	1834	1492	1174	2174	1770	1397
Raumvolumen m³									
Alle Angaben beziehen sich auf Dämmstärke PUR 100 mm									
Kühlraumtemperatur °C	-15	-20	-25	-15	-20	-25	-15	-20	-25
Bei +32° C Außentemp.	24,7	15,3	8,9	27,3	16,5	9,3	43,7	25,4	14,1
Bei +43° C Außentemp.	17,5	9,7	6,0	21,9	12,8	7,3	32,3	24,3	11,0

Zubehör für die Aggregate:

- | | | | |
|---|---|---|---|
| <ul style="list-style-type: none"> - Wassergekühlter Kondensator - Winterregelung komplett bestehend aus: ²⁾ <ul style="list-style-type: none"> • Pressostatischer Drehzahlregler • Ölsumpfheizung • Niederdruckschalter | <p>Preise</p> <p>auf</p> <p>Anfrage</p> | <ul style="list-style-type: none"> - Ölsumpfheizung - Niederdruckschalter - Vorgefüllte Kälteleitungen 10 m - Vorgefüllte Kälteleitungen 15 m | <p>Preise</p> <p>auf</p> <p>Anfrage</p> |
|---|---|---|---|

¹⁾ Gemessen in 10 m Abstand bei Nennleistung in Einbaulage. Je nach räumlichen Gegebenheiten und Einbaulage können die erreichten Werte abweichen.

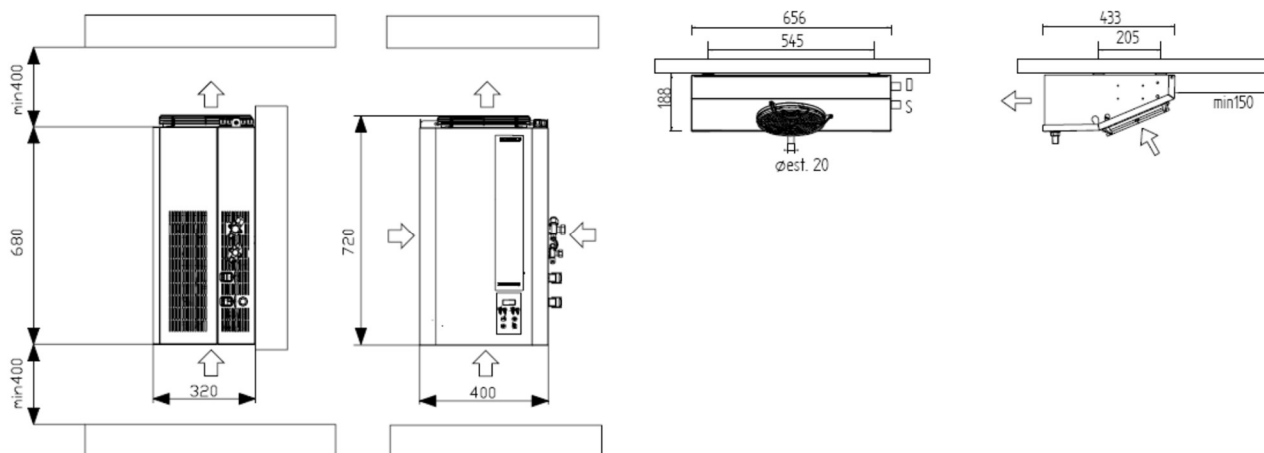
²⁾ Winterregelung notwendig beim Einsatz < +5°C Außentemperatur. Bei Montage im Freien ist das Aggregat zu überdachen.

³⁾ Montageumfang für Splitaggregate siehe Beschreibung auf Seite 9.

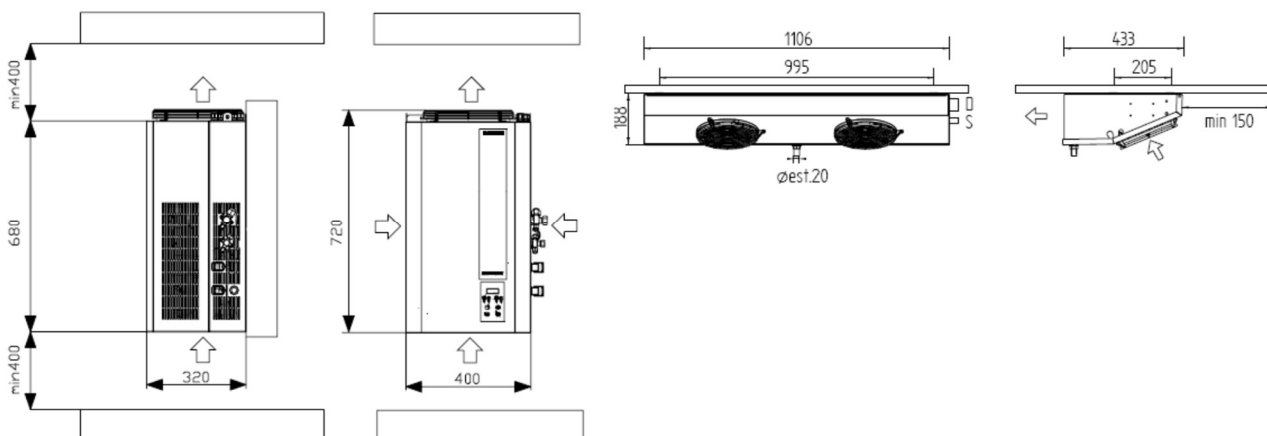
CELLBOX-Splitaggregate R452a

CELLBOX Splitaggregate (R452a) – Abbildungen und Einbaumaße

FORM Aa Verpackungsmaße BxLxH: 800 x 600 x 1120 mm



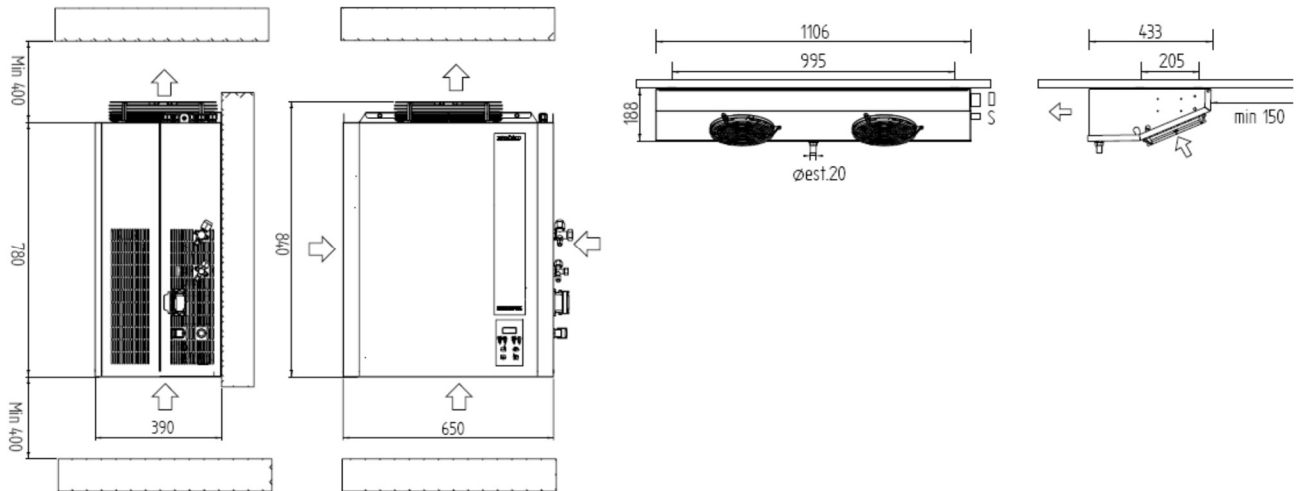
FORM Ab Verpackungsmaße BxLxH : 1240 x 600 x 1120 mm



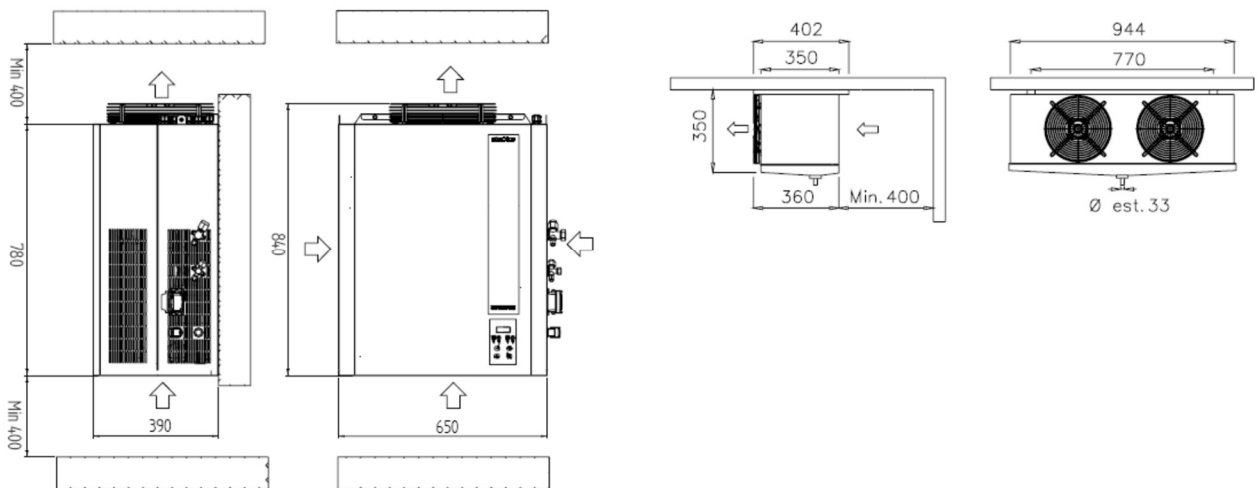
CELLBOX-Splitaggregate R452a

CELLBOX Splitaggregate (R452a) – Abbildungen und Einbaumaße

FORM Ba Verpackungsmaße BxLxH : 1240 x 600 x 1425 mm



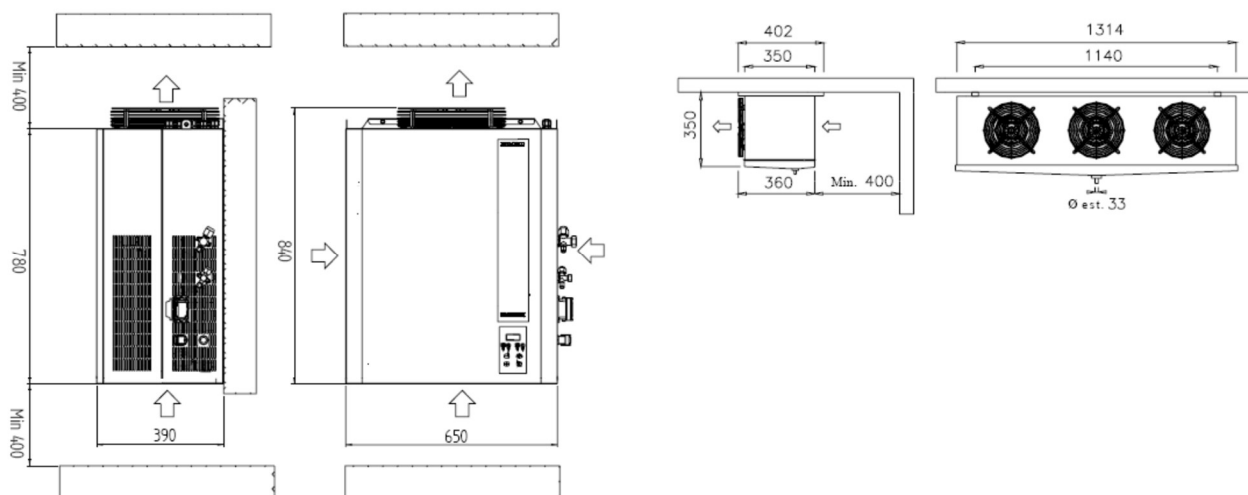
FORM Bb Verpackungsmaße BxLxH : 1240 x 600 x 1425 mm



CELLBOX-Splitaggregate R452a

CELLBOX Splitaggregate (R452a) – Abbildungen und Einbaumaße

FORM Bc Verpackungsmaße BxLxH: 1435 x 600 x 1475 mm



FORM C Verpackungsmaße BxLxH: 1435 x 600 x 1475 mm

