

CELLBOX Deckenaggregate Kühlung (KD) und Tiefkühlung (TD) – R452a

für Frischhalte-, Kühl- und Tiefkühlzellen

Die CELLBOX- BLOCKSYSTEME bestehen aus einer steckerfertigen Verflüssigungseinheit, einem Verdampfer und einer elektronischen Temperatursteuerung. Sie stellen eine einfache Lösung für eine Vielzahl von Anwendungen im Kältebereich dar. Sie sind in verschiedenen Ausführungen erhältlich und überzeugen durch die Zuverlässigkeit, die wir aufgrund einer akkuraten Auswahl der Komponenten, einer strengsten Produktions- und Qualitätskontrolle sowie unserer langjährigen Erfahrung im Kältebereich garantieren können.

ALLGEMEINE TECHNISCHE MERKMALE

- **Kältemittel: R452a**
- Selbsttragendes Gehäuse aus verzinktem Blech, pulverbeschichtet
- Elektronische Steuerung mit Temperaturanzeige, die durch einen als Zubehör erhältlichen Schnittstellenwandler den Anschluss an ein Überwachungs- und Fernwartungssystem ermöglicht
- Hermetischer Verdichter mit thermischem Wicklungsschutz
- CE - Zulassung
- Betriebsbedingungen: + 5 / + 43° C.
- Winterregelung optional
- Luftgekühlte Kondensatoren, wassergekühlte Kondensatoren auf Anfrage
- Expansion mit Kapillarrohr oder Expansionsventil
- Automatische Abtauung über Regler programmierbar
- Kondenswasserablauf direkt in Tauwasserverdunstungsschale
- Wärmetauscher mit Kupferrohren und Aluminiumlamellen
- Schutzart IP 23

CELLBOX-Deckenaggregate R452a

CELLBOX KD-DECKENAGGREGATE für Kühlung – R452a

- 5 / + 5 °C

Kompaktes steckerfertiges Kälteaggregat zur Deckenmontage mit Kältemittel: R452a

Standardausstattung :

- Elektronische Steuerung
- Fernschalttafel mit 5 m Anschlusskabel
- Netzkabel 2,5 m mit Stecker; Absicherung bauseits
- Anschlusskabel 2,5 m für Türkontaktschalter
- Beleuchtung mit 2,5 m Kabel
- Verdunstungsschale für Tauwasser beheizt
- Hochdruckschalter
- geeignet bis 43°C Umgebungstemperatur

Abbildungen und Einbaumaße siehe Seite 6-7

Typ	CELLBOX KD 100			CELLBOX KD 200			CELLBOX KD 300			CELLBOX KD 400		
Form	A			B			C			C		
Elektrische Werte												
Spannung Volt/Ph/Hz	230 / 1 / 50			230 / 1 / 50			230 / 1 / 50			230 / 1 / 50		
Leistungsaufnahme W	539			814			1095			1280		
Stromaufnahme A	3,2			4,9			5,8			6,2		
Verdichter												
Typ / Leistung PS	Vollherm. - 3/7			Vollherm. - 1/2			Vollherm. - 1.0			Vollherm. - 1.12		
Verflüssiger												
Lüfter (Durchmesser) mm	1 x 254			1 x 300			2 x 254			2 x 254		
Luftmenge m ³ / h	546			1053			1314			1314		
Verdampfer												
Lüfter (Durchmesser) mm	1 x 200			1 x 200			2 x 200			2 x 200		
Luftmenge m ³ / h	510			560			1020			960		
Luft-Ausbreitung m	3			3			3,5			3,5		
Expansion	Kapillarrohr			Kapillarrohr			Kapillarrohr			Kapillarrohr		
Art der Abtaung	Heißgas			Heißgas			Heißgas			Heißgas		
Gewicht netto / brutto	49 / 66 kg			63 / 86 kg			84 / 119 kg			89 / 124 kg		
Schalldruckpegel¹⁾ db(A)	32,5			44,0			41,7			45,1		
Kälteleistung W												
Kühlraumtemperatur °C	+5	0	-5	+5	0	-5	+5	0	-5	+5	0	-5
Bei +32° C Außentemp.	860	753	655	1218	1072	934	1870	1619	1385	2298	1996	1711
Bei +43° C Außentemp.	710	622	540	1018	901	783	1557	1349	1154	1949	1692	1448
Raumvolumen m³	Alle Angaben beziehen sich auf Dämmstärke PUR 80 mm											
Kühlraumtemperatur °C	+5	0	-5	+5	0	-5	+5	0	-5	+5	0	-5
Bei +32° C Außentemp.	6,6	4,3	3,7	11,3	7,1	5,9	15,8	12,9	10,2	25,7	17,0	13,7
Bei +43° C Außentemp.	5,0	3,3	2,8	8,1	5,3	4,4	14,3	9,4	7,4	19,2	12,7	10,2

Zubehör für die Aggregate:

- | | | | |
|--|---------------|----------------------------------|---------------|
| - Wassergekühlter Kondensator | Preise | - Ölsumpfheizung | Preise |
| - Winterregelung komplett bestehend aus: ²⁾ | | - Niederdruckschalter | |
| • Pressostatischer Drehzahlregler | auf | - Montageöffnung bzw. Aussparung | auf |
| • Ölsumpfheizung | Anfrage | - Expansionsventil | Anfrage |
| • Niederdruckschalter | | | |

¹⁾ Gemessen in 10 m Abstand bei Nennleistung in Einbaulage. Je nach räumlichen Gegebenheiten und Einbaulage können die erreichten Werte abweichen.

²⁾ Winterregelung notwendig beim Einsatz < +5°C Außentemperatur. Bei Montage im Freien ist das Aggregat zu überdachen.

CELLBOX-Deckenaggregate R452a

CELLBOX KD-DECKENAGGREGATE für Kühlung – R452a

- 5 / + 5 °C

Kompaktes steckerfertiges Kälteaggregat zur Deckenmontage mit Kältemittel: R452a

Standardausstattung :

- Elektronische Steuerung
- Fernschalttafel mit 5 m Anschlusskabel
- Netzkabel 2,5 m mit Stecker; Absicherung bauseits
- Anschlusskabel 2,5 m für Türkontaktschalter
- Beleuchtung mit 2,5 m Kabel
- Verdunstungsschale für Tauwasser beheizt
- Hochdruckschalter
- geeignet bis 43°C Umgebungstemperatur

Abbildungen und Einbaumaße siehe Seite 7

Typ	CELLBOX KD 500			CELLBOX KD 600		
Form	D			D		
Elektrische Werte						
Spannung Volt/Ph/Hz	400 / 3 / 50			400 / 3 / 50		
Leistungsaufnahme W	1428			1646		
Stromaufnahme A	3,6			4,4		
Verdichter						
Typ / Leistung PS	Vollherm. - 1,25			Vollherm. - 2		
Verflüssiger						
Lüfter (Durchmesser) mm	2 x 300			2 x 300		
Luftmenge m ³ / h	2500			2281		
Verdampfer						
Lüfter (Durchmesser) mm	3 x 200			3 x 200		
Luftmenge m ³ / h	1480			1390		
Luft-Ausbreitung m	4			4		
Expansion	Kapillarrohr			Kapillarrohr		
Art der Abtauung	Heißgas			Heißgas		
Gewicht netto / brutto	90 / 127 kg			110 / 147 kg		
Schalldruckpegel¹⁾ db(A)	47,2			47,4		
Kälteleistung W						
Kühlraumtemperatur °C	+5	0	-5	+5	0	-5
Bei +32° C Außentemp.	2851	2442	2060	3415	2961	2531
Bei +43° C Außentemp.	2398	2051	1725	2846	2456	2088
Raumvolumen m³	Alle Angaben beziehen sich auf Dämmstärke PUR 80 mm					
Kühlraumtemperatur °C	+5	0	-5	+5	0	-5
Bei +32° C Außentemp.	33,8	21,9	17,2	42,8	28,2	22,5
Bei +43° C Außentemp.	25,0	16,2	12,8	31,4	20,5	16,2

Zubehör für die Aggregate:

- Wassergekühlter Kondensator
- Winterregelung komplett bestehend aus:²⁾
 - Pressostatischer Drehzahlregler
 - Ölumpfheizung
 - Niederschalter

Preise

auf

Anfrage

- Ölumpfheizung
- Niederschalter
- Montageöffnung bzw. Aussparung

Preise
auf
Anfrage

¹⁾ Gemessen in 10 m Abstand bei Nennleistung in Einbaulage. Je nach räumlichen Gegebenheiten und Einbaulage können die erreichten Werte abweichen.

²⁾ Winterregelung notwendig beim Einsatz < +5°C Außentemperatur. Bei Montage im Freien ist das Aggregat zu überdachen.

CELLBOX-Deckenaggregate R452a

CELLBOX TD-DECKENAGGREGATE für Tiefkühlung - R452a

- 15 / - 25 °C

Kompaktes steckerfertiges Kälteaggregat zur Deckenmontage mit Kältemittel: R452a

Standardausstattung :

- Elektronische Steuerung
- Fernschalttafel mit 5 m Anschlusskabel
- Netzkabel 2,5 m mit Stecker; Absicherung bauseits
- Anschlusskabel 2,5 m für Türkontaktschalter
- Beleuchtung mit 2,5 m Kabel
- Verdunstungsschale für Tauwasser beheizt
- Hochdruckschalter
- geeignet bis 43°C Umgebungstemperatur

Abbildungen und Einbaumaße siehe Seite 6-7

Typ	CELLBOX TD 100			CELLBOX TD 200			CELLBOX TD 300		
Form	A			B			C		
Elektrische Werte									
Spannung Volt/Ph/Hz	230 / 1 / 50			230 / 1 / 50			230 / 1 / 50		
Leistungsaufnahme W	598			786			1127		
Stromaufnahme A	2,9			3,8			6,4		
Verdichter									
Typ / Leistung PS	Vollherm. - 3/4			Vollherm. - 1			Vollherm. - 1,5		
Verflüssiger									
Lüfter (Durchmesser) mm	1 x 254			1 x 300			2 x 254		
Luftmenge m ³ / h	546			1053			1314		
Verdampfer									
Lüfter (Durchmesser) mm	1 x 200			1 x 220			2 x 200		
Luftmenge m ³ / h	510			560			960		
Luft-Ausbreitung m	3			3			3,5		
Expansion	Expansionsventil			Expansionsventil			Expansionsventil		
Art der Abtauerung									
Heißgas									
Gewicht netto / brutto									
52 / 69 kg									
54 / 77 kg									
90 / 125 kg									
Schalldruckpegel¹⁾ db(A)									
32,4									
44,1									
42,2									
Kälteleistung W									
Kühlraumtemperatur °C	-15	-20	-25	-15	-20	-25	-15	-20	-25
Bei +32° C Außentemp.	693	586	486	1068	895	734	1523	1268	1030
Bei +43° C Außentemp.	582	493	408	889	734	589	1257	1041	836
Raumvolumen m³									
Alle Angaben beziehen sich auf Dämmstärke PUR 100 mm									
Kühlraumtemperatur °C	-15	-20	-25	-15	-20	-25	-15	-20	-25
Bei +32° C Außentemp.	3,5	2,8	1,8	7,3	5,7	3,8	13,0	10,4	6,8
Bei +43° C Außentemp.	2,5	2,0	1,4	5,2	4,0	2,6	9,1	7,3	4,6

Zubehör für die Aggregate:

- | | | | |
|--|---------|----------------------------------|---------|
| - Wassergekühlter Kondensator | Preise | - Ölsumpfheizung | Preise |
| - Winterregelung komplett bestehend aus: ²⁾ | | - Niederdruckschalter | |
| • Pressostatischer Drehzahlregler | auf | - Montageöffnung bzw. Aussparung | auf |
| • Ölsumpfheizung | | - Expansionsventil TD 100 | Anfrage |
| • Niederdruckschalter | Anfrage | | |

¹⁾ Gemessen in 10 m Abstand bei Nennleistung in Einbaulage. Je nach räumlichen Gegebenheiten und Einbaulage können die erreichten Werte abweichen.

²⁾ Winterregelung notwendig beim Einsatz < +5°C Außentemperatur. Bei Montage im Freien ist das Aggregat zu überdachen.

CELLBOX-Deckenaggregate R452a

CELLBOX TD-DECKENAGGREGATE für Tiefkühlung – R452a

- 15 / - 25 °C

Kompaktes steckerfertiges Kälteaggregat zur Deckenmontage mit Kältemittel: R452a

Standardausstattung :

- Elektronische Steuerung
- Fernschalttafel mit 5 m Anschlusskabel
- Netzkabel 2,5 m mit Stecker; Absicherung bauseits
- Anschlusskabel 2,5 m für Türkontaktschalter
- Beleuchtung mit 2,5 m Kabel
- Verdunstungsschale für Tauwasser beheizt
- Hochdruckschalter
- geeignet bis 43°C Umgebungstemperatur

Abbildungen und Einbaumaße siehe Seite 7-8

Typ	CELLBOX TD 400			CELLBOX TD 500			CELLBOX TD 600		
Form	D			E			E		
Elektrische Werte									
Spannung Volt/Ph/Hz	400 / 3 / 50			400 / 3 / 50			400 / 3 / 50		
Leistungsaufnahme W	1288			2084			2882		
Stromaufnahme A	3,5			5,8			6,9		
Verdichter									
Typ / Leistung PS	Vollherm. - 2			Vollherm. - 3			Vollherm. - 4		
Verflüssiger									
Lüfter (Durchmesser) mm	2 x 300			2 x 350			2 x 350		
Luftmenge m ³ / h	2500			4287			3825		
Verdampfer									
Lüfter (Durchmesser) mm	3 x 200			3 x 300			3 x 300		
Luftmenge m ³ / h	1480			2200			2100		
Luft-Ausbreitung m	4			5			5		
Expansion	Expansionsventil			Expansionsventil			Expansionsventil		
Art der Abtauung	Heißgas			Heißgas			Heißgas		
Gewicht netto / brutto	119 / 156 kg			179 / 233 kg			192 / 246 kg		
Schalldruckpegel ¹⁾ db(A)	47,5			46,9			47,8		
Kälteleistung W									
Kühlraumtemperatur °C	-15	-20	-25	-15	-20	-25	-15	-20	-25
Bei +32° C Außentemp.	2103	1733	1395	3302	2772	2276	4220	3560	2949
Bei +43° C Außentemp.	1736	1417	1124	2684	2244	1828	3471	2924	2415
Raumvolumen m³	Alle Angaben beziehen sich auf Dämmstärke PUR 100 mm								
Kühlraumtemperatur °C	-15	-20	-25	-15	-20	-25	-15	-20	-25
Bei +32° C Außentemp.	22,2	17,3	11,1	44,7	36,4	24,2	65,2	52,7	35,7
Bei +43° C Außentemp.	15,7	12,1	7,6	31,1	25,1	16,9	46,1	34,9	25,6

Zubehör für die Aggregate:

- | | | | |
|--|----------------|----------------------------------|----------------|
| - Wassergekühlter Kondensator | Preise | - Ölsumpfheizung | Preise |
| - Winterregelung komplett bestehend aus: ²⁾ | | - Niederdruckschalter | auf |
| • Pressostatischer Drehzahlregler | auf | - Montageöffnung bzw. Aussparung | Anfrage |
| • Ölsumpfheizung | Anfrage | | |
| • Niederdruckschalter | | | |

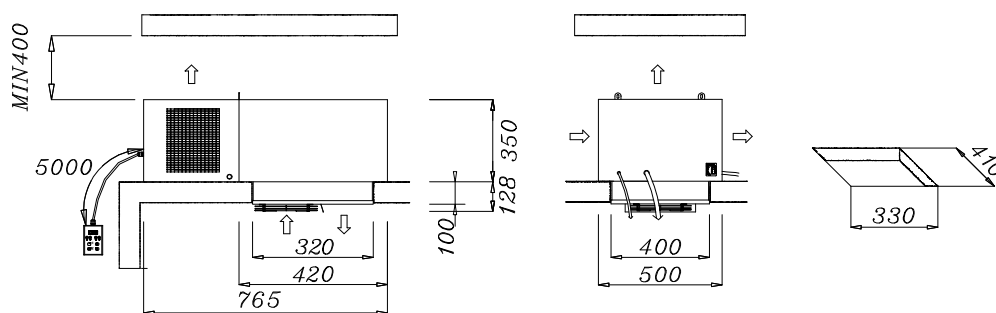
¹⁾ Gemessen in 10 m Abstand bei Nennleistung in Einbaulage. Je nach räumlichen Gegebenheiten und Einbaulage können die erreichten Werte abweichen.

²⁾ Winterregelung notwendig beim Einsatz < +5°C Außentemperatur. Bei Montage im Freien ist das Aggregat zu überdachen.

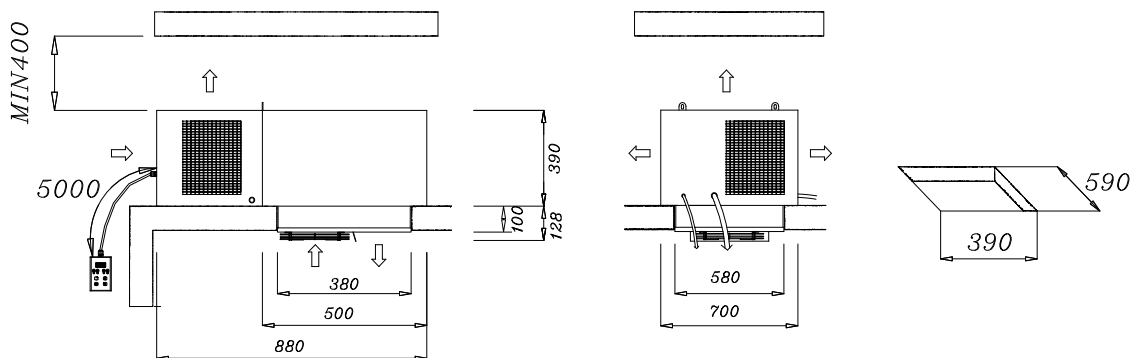
CELLBOX-Deckenaggregate R452a

CELLBOX Deckenaggregate (R452a) – Abbildungen und Einbaumaße

FORM A Verpackungsmaße B x L x H: 920 x 600 x 661 mm



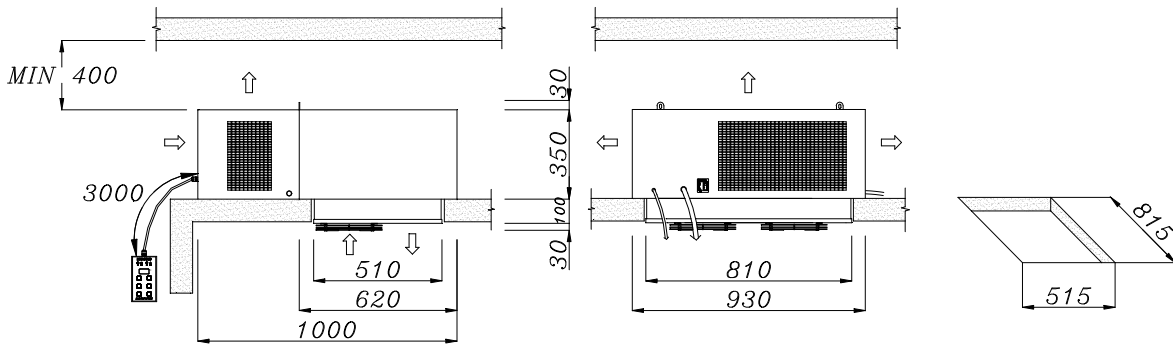
FORM B Verpackungsmaße B x L x H: 990 x 800 x 700 mm



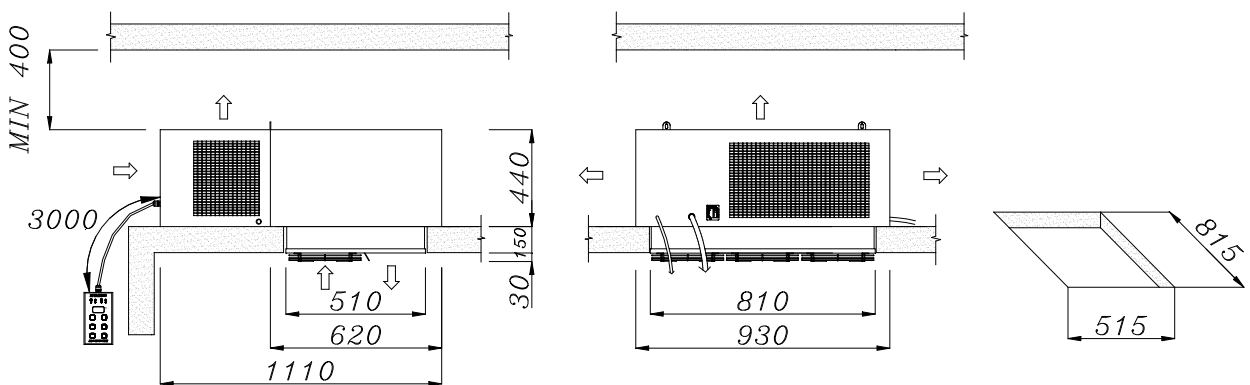
CELLBOX-Deckenaggregate R452a

CELLBOX Deckenaggregate (R452a) – Abbildungen und Einbaumaße

FORM C Verpackungsmaße B x L x H: 1050 x 1250 x 806 mm



FORM D Verpackungsmaße B x L x H: 1050 x 1250 x 806 mm



CELLBOX-Deckenaggregate R452a

CELLBOX Deckenaggregate (R452a) – Abbildungen und Einbaumaße

FORM E Verpackungsmaße B x L x H: 1420 x 1460 x 876 mm

