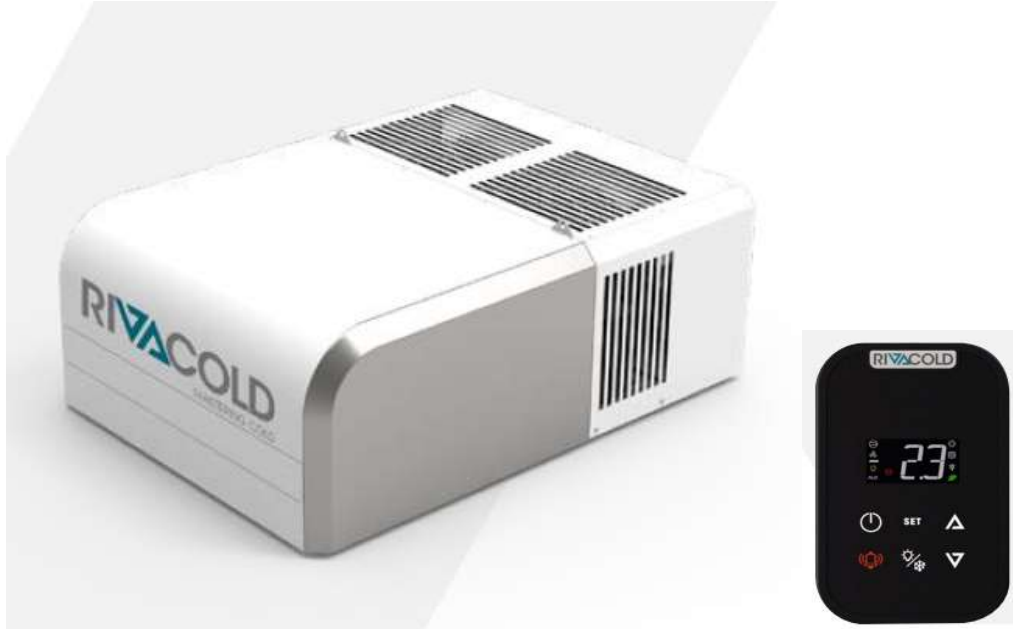


## CELLBOX-Deckenaggregate R290

**CELLBOX Deckenaggregate R290 - KD (Kühlung) und TD (Tiefkühlung)**

**Allgemeine Eigenschaften**

CELLBOX-Deckenaggregate R290 sind fabrikgefertigte und betriebsbereite Kälteaggregate (Monoblock), in denen alle Komponenten des kompletten Kältemittel-Kreislaufs enthalten sind. CELLBOX-Deckenaggregate R290 stellen eine einfache, wirtschaftliche und zukunftssichere Lösung für eine Vielzahl von Kühlanwendungen dar.

CELLBOX-Deckenaggregate R290 sind in verschiedenen Ausführungen erhältlich und überzeugen durch Zuverlässigkeit und Energieeffizienz, die wir aufgrund einer akkuraten Auswahl und Abstimmung der Komponenten, einer strengen Produktions- und Qualitätskontrolle sowie unserer langjährigen Erfahrung im Kältebereich garantieren.

**Allgemeine technische Merkmale**

- Kältemittel: R290 (Propan)
- Kältemittelfüllmengen <150g pro Kältekreislauf  
(nach DIN EN 378 ist keine zusätzliche Sicherheitseinrichtung erforderlich)
- Elektronische Steuerung, bei Bedarf kundenspezifisch parametrisierbar
- Hermetischer Verdichter mit thermischem Wicklungsschutz
- CE-Konformität
- Min. / max. Umgebungstemperatur +5 °C / +43 °C
- Luftgekühlter Verflüssiger (wassergekühlte Ausführungen auf Anfrage)
- Thermostatisches Expansionsventil (TEV)
- Automatische Abtauung programmierbar: Intervalle, Echtzeit, Bedarf
- Kondenswasser-Ablauf direkt in Tauwasserverdunstungsschale
- Wärmetauscher aus Kupferrohren und Aluminiumlamellen
- Schutzart IP 20
- Konnektivität: Bluetooth via APP (Standard), Modbus (Standard), IoT (Option)

## CELLBOX-Deckenaggregate R290

### CELLBOX KD-Deckenaggregate für Kühlung 230V/1Ph/50Hz

Kompaktes steckerfertiges Kälteaggregat zur Deckenmontage mit Kältemittel R290 (Propan) für Kühlzellentemperaturen von -5 bis +15 °C.

#### Standardausstattung:

- Elektronische Steuerung mit Bluetooth-Konnektivität
- Fernschalttafel mit 5 m Anschlusskabel
- Netzkabel 2,5 m mit CEE-Stecker 3-polig (1Ph+N+PE) 230V 16A – Absicherung bauseitig
- Türkontaktschalter mit 2,5 m Kabel
- Beleuchtung mit 5 m Kabel
- Modbus-Verbindung mit 5 m Kabel
- Verdunstungsschale für Tauwasser beheizt
- Hochdrucktransmitter
- Niederdrucktransmitter

Abbildungen und Einbaumaße siehe Seite 6 - 7

Typ	CELLBOX KD100-R290 B			CELLBOX KD200-R290 B			CELLBOX KD300-R290 B			CELLBOX KD400-R290 B			CELLBOX KD500-R290 B		
<b>Form</b>	CM130			CM130			CM130			CM230			CM230		
<b>Elektrische Werte</b>															
Spannung Volt/Ph/Hz	230/1/50			230/1/50			230/1/50			230/1/50			230/1/50		
Leistungsaufnahme W	395			570			765			975			1200		
Stromaufnahme A	2,1			3,1			4,2			5,3			6,5		
<b>Verdichter</b>															
Anzahl und Typ	1 x hermetisch			1 x hermetisch			1 x hermetisch			1 x hermetisch			1 x hermetisch		
<b>Verflüssiger</b>															
Lüfter: Anzahl und Ø mm	1 x 300			1 x 300			1 x 300			2 x 300			2 x 300		
Luftmenge m <sup>3</sup> / h	1100			1100			1100			2450			2450		
<b>Verdampfer</b>															
Lüfter: Anzahl und Ø mm	1 x 300			1 x 300			1 x 300			2 x 300			2 x 300		
Luftmenge m <sup>3</sup> / h	750			750			750			1300			1300		
Luft-Ausbreitung m	3			3			3			4,5			4,5		
Expansion	TEV			TEV			TEV			TEV			TEV		
<b>Art der Abtauung</b>	Heissgas			Heissgas			Heissgas			Heissgas			Heissgas		
<b>Gewicht kg netto / brutto</b>	64 / 85			65 / 86			65 / 86			90 / 120			97 / 127		
<b>Schalldruckpegel<sup>1)</sup> db(A)</b>	31,5			31,7			31,5			35,7			36,7		
<b>Kälteleistung W</b>															
Kühlraumtemperatur °C	<b>+5</b>	<b>0</b>	<b>-5</b>	<b>+5</b>	<b>0</b>	<b>-5</b>	<b>+5</b>	<b>0</b>	<b>-5</b>	<b>+5</b>	<b>0</b>	<b>-5</b>	<b>+5</b>	<b>0</b>	<b>-5</b>
Bei +32°C Außentemp.	858	737	626	1236	1074	924	1520	1332	1156	1926	1683	1457	2245	1972	1717
Bei +43°C Außentemp.	749	640	541	1093	947	812	1352	1184	1026	1711	1496	1294	2005	1755	1521
<b>Raumvolumen m<sup>3</sup></b>															
Kühlraumtemperatur °C	<b>+5</b>	<b>0</b>	<b>-5</b>	<b>+5</b>	<b>0</b>	<b>-5</b>	<b>+5</b>	<b>0</b>	<b>-5</b>	<b>+5</b>	<b>0</b>	<b>-5</b>	<b>+5</b>	<b>0</b>	<b>-5</b>
Bei +32° C Außentemp.	9,4	6,0	3,9	16,1	9,7	6,5	21,5	13,0	8,6	29,2	19,0	11,5	35,5	23,4	15,2
Bei +43° C Außentemp.	4,8	3,1	2,1	7,8	5,3	3,6	10,4	7,1	5,0	15,7	9,7	6,7	20,3	11,9	8,3

Angaben für Raumvolumen beziehen sich auf Dämmstärke PUR 80 mm

#### Zubehör für die Aggregate (Preise auf Anfrage):

- Wassergekühlter Verflüssiger
- Montageöffnung bzw. Aussparung

<sup>1)</sup> Gemessen in 10 m Abstand bei Nennleistung in Einbaulage. Je nach räumlichen Gegebenheiten und Einbaulage können die erreichten Werte abweichen.

## CELLBOX-Deckenaggregate R290

### CELLBOX KD-Deckenaggregate für Kühlung 400V/3Ph/50Hz

Kompaktes steckerfertiges Kälteaggregat zur Deckenmontage mit Kältemittel R290 (Propan) für Kühlzellentemperaturen von -5 bis +15 °C.

#### Standardausstattung:

- Elektronische Steuerung mit Bluetooth-Konnektivität
- Fernschalttafel mit 5 m Anschlusskabel
- Netzkabel 2,5 m mit CEE-Stecker, 5-polig (3Ph+N+PE) 400V 16A – Absicherung bauseitig
- Türkontaktschalter mit 2,5 m Kabel
- Beleuchtung mit 5 m Kabel
- Modbus-Verbindung mit 5 m Kabel
- Verdunstungsschale für Tauwasser beheizt
- Hochdrucktransmitter
- Niederdrucktransmitter

#### Abbildungen und Einbaumaße siehe Seite 7

Typ	CELLBOX KD600-R290 B			CELLBOX KD700-R290 B			CELLBOX KD800-R290 B		
Form	CM230			CM230			CM230		
<b>Elektrische Werte</b>									
Spannung Volt/Ph/Hz	400/3/50			400/3/50			400/3/50		
Leistungsaufnahme W	1475			1790			2245		
Stromaufnahme A	2,8			3,3			4,2		
<b>Verdichter</b>									
Anzahl und Typ	2 x hermetisch			2 x hermetisch			2 x hermetisch		
<b>Verflüssiger</b>									
Lüfter: Anzahl und Ø mm	2 x 300			2 x 300			2 x 300		
Luftmenge m <sup>3</sup> / h	2300			2300			2300		
<b>Verdampfer</b>									
Lüfter: Anzahl und Ø mm	2 x 300			2 x 300			2 x 300		
Luftmenge m <sup>3</sup> / h	1150			1150			1150		
Luft-Ausbreitung m	4			4			4		
Expansion	TEV			TEV			TEV		
<b>Art der Abtauung</b>	Heissgas			Heissgas			Heissgas		
<b>Gewicht kg netto / brutto</b>	110 / 140			110 / 140			124 / 154		
<b>Schalldruckpegel<sup>1)</sup> db(A)</b>	34,5			36,8			38,2		
<b>Kälteleistung W</b>									
Kühlraumtemperatur °C	<b>+5</b>	<b>0</b>	<b>-5</b>	<b>+5</b>	<b>0</b>	<b>-5</b>	<b>+5</b>	<b>0</b>	<b>-5</b>
Bei +32°C Außentemp.	3078	2698	2341	3521	3097	2698	4053	3584	3140
Bei +43°C Außentemp.	2739	2400	2080	3123	2748	2393	3634	3196	2786
<b>Raumvolumen m<sup>3</sup></b>									
Kühlraumtemperatur °C	<b>+5</b>	<b>0</b>	<b>-5</b>	<b>+5</b>	<b>0</b>	<b>-5</b>	<b>+5</b>	<b>0</b>	<b>-5</b>
Bei +32° C Außentemp.	52,6	35,1	23,7	61,9	41,7	28,4	73,3	50,0	34,6
Bei +43° C Außentemp.	31,5	21,0	12,8	37,7	25,4	17,2	46,2	31,3	21,4

Angaben für Raumvolumen beziehen sich auf Dämmstärke PUR 80 mm

#### Zubehör für die Aggregate (Preise auf Anfrage):

- Wassergekühlter Verflüssiger
- Montageöffnung bzw. Aussparung

<sup>1)</sup> Gemessen in 10 m Abstand bei Nennleistung in Einbaulage. Je nach räumlichen Gegebenheiten und Einbaulage können die erreichten Werte abweichen.

## CELLBOX-Deckenaggregate R290

### CELLBOX TD-Deckenaggregate für Tiefkühlung 230V/1Ph/50Hz

Kompaktes steckerfertiges Kälteaggregat zur Deckenmontage mit Kältemittel R290 (Propan) für Tiefkühlzellentemperaturen von -10 bis -25 °C.

#### Standardausstattung:

- Elektronische Steuerung mit Bluetooth-Konnektivität
- Fernschalttafel mit 5 m Anschlusskabel
- Netzkabel 2,5 m mit CEE-Stecker 3-polig
- (1Ph+N+PE) 230V 16A – Absicherung bauseitig
- Anschlusskabel 5 m zur Türrahmenheizung
- Türkontaktschalter mit 2,5 m Kabel
- Beleuchtung mit 5 m Kabel
- Modbus-Verbindung mit 5 m Kabel
- Verdunstungsschale für Tauwasser beheizt
- Hochdrucktransmitter
- Niederdrucktransmitter

Abbildungen und Einbaumaße siehe Seite 6 - 7

Typ	CELLBOX TD 100-R290 B			CELLBOX TD 200-R290 B			CELLBOX TD 300-R290 B		
<b>Form</b>	CM130			CM130			CM230		
<b>Elektrische Werte</b>									
Spannung Volt/Ph/Hz	230/1/50			230/1/50			230/1/50		
Leistungsaufnahme W	590			810			1030		
Stromaufnahme A	3,2			4,4			5,6		
<b>Verdichter</b>									
Anzahl und Typ	1 x hermetisch			1 x hermetisch			1 x hermetisch		
<b>Verflüssiger</b>									
Lüfter: Anzahl und Ø mm	1 x 300			1 x 300			2 x 300		
Luftmenge m <sup>3</sup> / h	1100			1100			2450		
<b>Verdampfer</b>									
Lüfter: Anzahl und Ø mm	1 x 300			1 x 300			2 x 300		
Luftmenge m <sup>3</sup> / h	750			750			1300		
Luft-Ausbreitung m	3			3			4,5		
Expansion	TEV			TEV			TEV		
<b>Art der Abtauung</b>	Heissgas			Heissgas			Heissgas		
<b>Gewicht kg netto / brutto</b>	66 / 87			73 / 94			98 / 119		
<b>Schalldruckpegel<sup>1)</sup> db(A)</b>	31,4			32,9			35,3		
<b>Kälteleistung W</b>									
Kühlraumtemperatur °C	<b>-15</b>	<b>-20</b>	<b>-25</b>	<b>-15</b>	<b>-20</b>	<b>-25</b>	<b>-15</b>	<b>-20</b>	<b>-25</b>
Bei +32°C Außentemp.	898	755	625	1176	1000	837	1422	1212	1017
Bei +43°C Außentemp.	792	665	550	1034	875	728	1256	1067	891
<b>Raumvolumen m<sup>3</sup></b>									
Kühlraumtemperatur °C	<b>-15</b>	<b>-20</b>	<b>-25</b>	<b>-15</b>	<b>-20</b>	<b>-25</b>	<b>-15</b>	<b>-20</b>	<b>-25</b>
Bei +32°C Außentemp.	8,6	5,6	3,6	13,1	8,3	5,5	19,2	10,9	7,2
Bei +43°C Außentemp.	4,7	3,1	2,1	6,9	4,7	3,1	9,1	6,2	4,2

Angaben für Raumvolumen beziehen sich auf Dämmstärke PUR 100 mm

#### Zubehör für die Aggregate (Preise auf Anfrage):

- Wassergekühlter Verflüssiger
- Montageöffnung bzw. Aussparung

<sup>1)</sup> Gemessen in 10 m Abstand bei Nennleistung in Einbaulage. Je nach räumlichen Gegebenheiten und Einbaulage können die erreichten Werte abweichen.

## CELLBOX-Deckenaggregate R290

### CELLBOX TD-Deckenaggregate für Tiefkühlung 400V/3Ph/50Hz

Kompaktes steckerfertiges Kälteaggregat zur Deckenmontage mit Kältemittel R290 (Propan) für Tiefkühlzellentemperaturen von -10 bis -25 °C

#### Standardausstattung:

- Elektronische Steuerung mit Bluetooth-Konnektivität
- Fernschalttafel mit 5 m Anschlusskabel
- Netzkabel 2,5 m mit CEE-Stecker 5-polig (3Ph+N+PE) 4000V 16A – Absicherung bauseitig
- Anschlusskabel 5 m zur Türrahmenheizung
- Türkontaktschalter mit 2,5 m Kabel
- Beleuchtung mit 5 m Kabel
- Modbus-Verbindung mit 5 m Kabel
- Verdunstungsschale für Tauwasser beheizt
- Hochdrucktransmitter
- Niederdrucktransmitter

#### Abbildungen und Einbaumaße siehe Seite 7

Typ	CELLBOX TD 400-R290 B			CELLBOX TD 500-R290 B			CELLBOX TD 600-R290 B		
Form	CM230			CM230			CM230		
<b>Elektrische Werte</b>									
Spannung Volt/Ph/Hz	400/3/50			400/3/50			400/3/50		
Leistungsaufnahme W	1230			1560			1900		
Stromaufnahme A	2,4			2,9			3,5		
<b>Verdichter</b>									
Anzahl und Typ	2 x hermetisch			2 x hermetisch			2 x hermetisch		
<b>Verflüssiger</b>									
Lüfter: Anzahl und Ø mm	2 x 300			2 x 300			2 x 300		
Luftmenge m <sup>3</sup> / h	2300			2300			2300		
<b>Verdampfer</b>									
Lüfter: Anzahl und Ø mm	2 x 300			2 x 300			2 x 300		
Luftmenge m <sup>3</sup> / h	1150			1150			1150		
Luft-Ausbreitung m	4			4			4		
Expansion	TEV			TEV			TEV		
<b>Art der Abtauung</b>	Heissgas			Heissgas			Heissgas		
<b>Gewicht kg netto / brutto</b>	111 / 141			125 / 155			125 / 155		
<b>Schalldruckpegel<sup>1)</sup> db(A)</b>	34,7			35,9			36,1		
<b>Kälteleistung W</b>									
Kühlraumtemperatur °C	<b>-15</b>	<b>-20</b>	<b>-25</b>	<b>-15</b>	<b>-20</b>	<b>-25</b>	<b>-15</b>	<b>-20</b>	<b>-25</b>
Bei +32°C Außentemp.	2026	1706	1416	2382	2025	1695	2624	2249	1898
Bei +43°C Außentemp.	1791	1503	1240	2097	1774	1474	2321	1982	1662
<b>Raumvolumen m<sup>3</sup></b>									
Kühlraumtemperatur °C	<b>-15</b>	<b>-20</b>	<b>-25</b>	<b>-15</b>	<b>-20</b>	<b>-25</b>	<b>-15</b>	<b>-20</b>	<b>-25</b>
Bei +32°C Außentemp.	33,3	20,5	11,4	42,4	26,7	16,6	48,8	31,4	20,0
Bei +43°C Außentemp.	17,8	10,0	6,7	23,0	13,3	8,5	27,1	17,5	10,0

Angaben für Raumvolumen beziehen sich auf Dämmstärke PUR 100 mm

#### Zubehör für die Aggregate (Preise auf Anfrage):

- Wassergekühlter Verflüssiger
- Montageöffnung bzw. Aussparung

<sup>1)</sup> Gemessen in 10 m Abstand bei Nennleistung in Einbaulage. Je nach räumlichen Gegebenheiten und Einbaulage können die erreichten Werte abweichen.

CELLBOX-Deckenaggregate R290

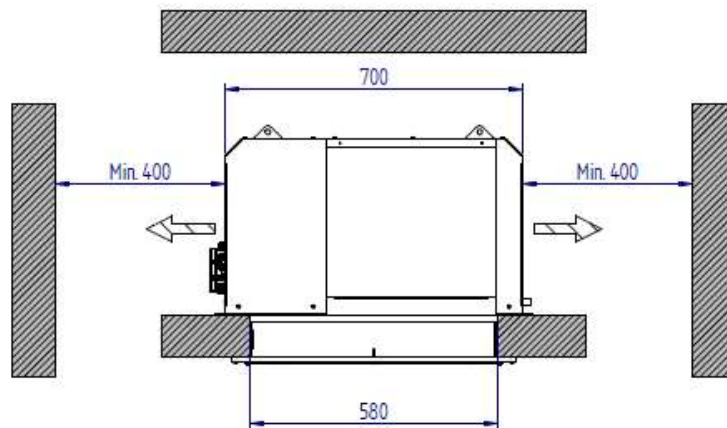
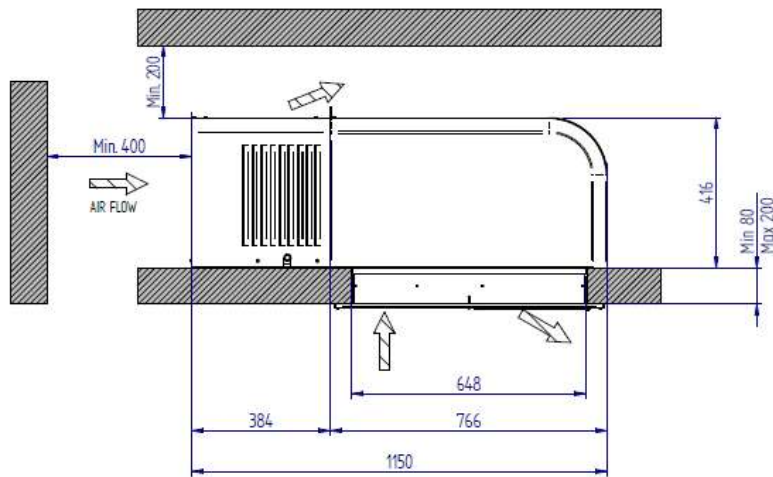
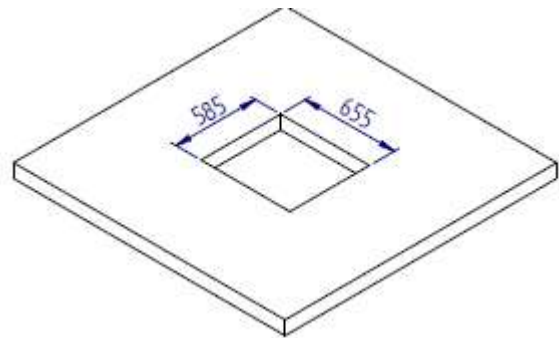
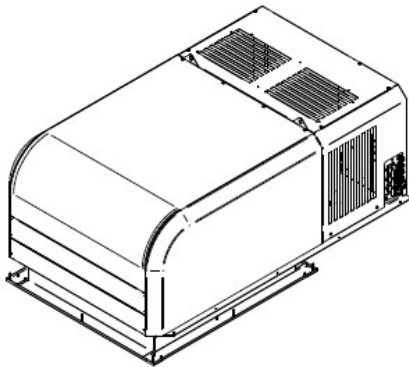
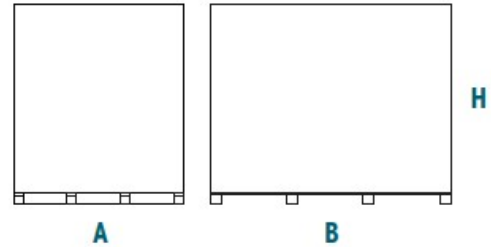
Abbildungen und Einbaumaße – Form CM130

Verpackungsmaße:

A = 830 mm

B = 1.300 mm

H = 815 mm



CELLBOX-Deckenaggregate R290

Abbildungen und Einbaumaße – Form CM230

**FORM CM230**

Verpackungsmaße:  
A = 1.040 mm  
B = 1.410 mm  
H = 845 mm

